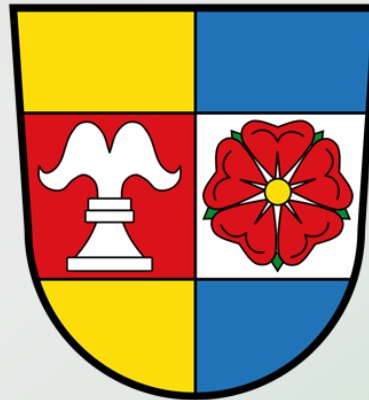


Bürgerversammlung
Gemeinde Stadelhofen

Dienstag, 26. November 2024



WEYRAUTHER
INGENIEURGESELLSCHAFT mbH
96047 BAMBERG • MARKUSSTRASSE 2
TEL. 0951/980040 • FAX 0951/9800444

Bürgerversammlung
Dienstag, 26. November 2024

Wasserversorgung Steinfeld

Wasserleitungsauswechslung „BA 2024 bis 2026“

Gemeinde Stadelhofen



WEYRAUTHER
INGENIEURGESELLSCHAFT mbH
96047 BAMBERG • MARKUSSTRASSE 2
TEL. 0951/980040 • FAX 0951/9800444

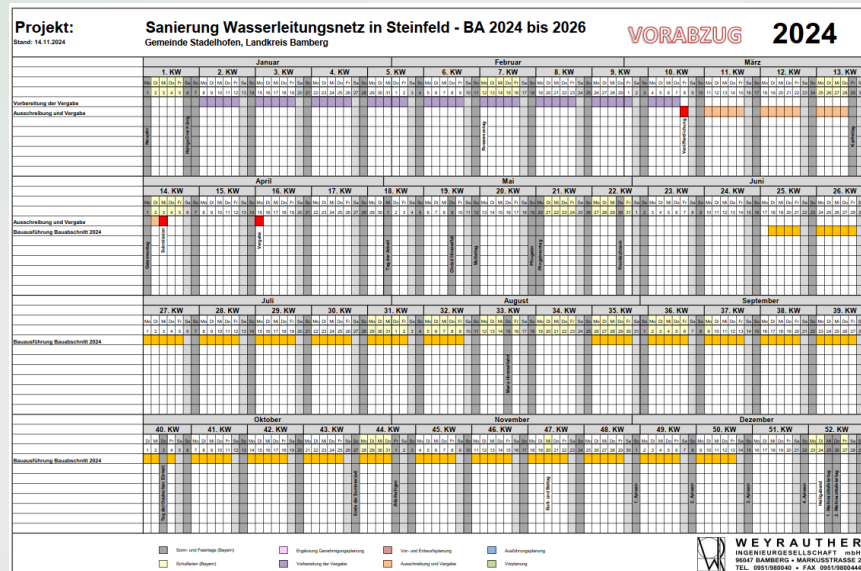


Bürgerversammlung
Dienstag, 26. November 2024

Bauabschnitte 1 bis 3 (2024-2026)

Zeitpläne

Wasserversorgung Steinfeld



Bauabschnitte 1 bis 3 (2024-2026)

Lagepläne

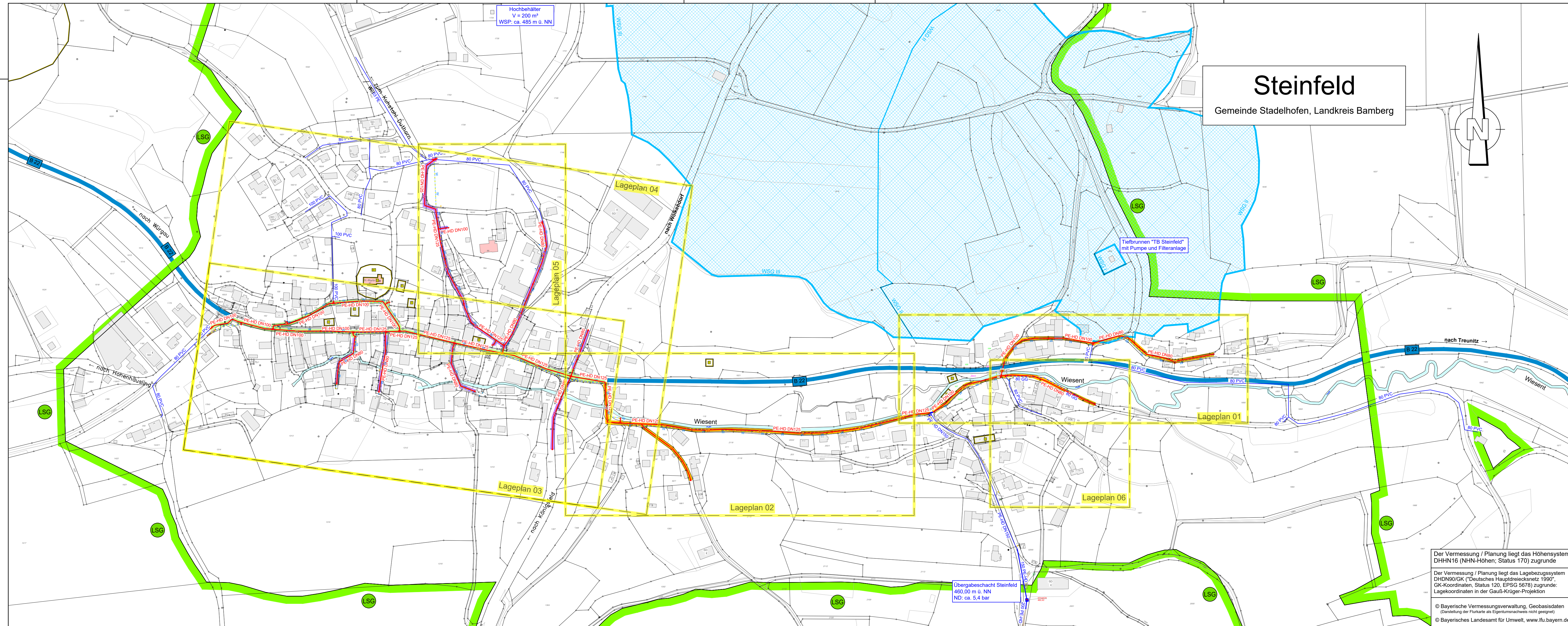
Wasserversorgung Steinfeld



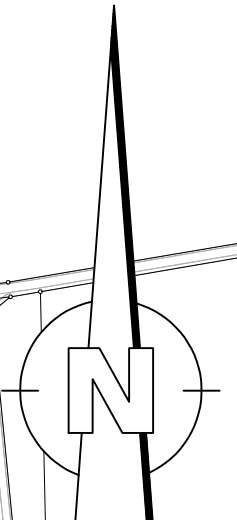
WEYRAUTHER
INGENIEURGESELLSCHAFT mbH
96047 BAMBERG • MARKUSSTRASSE 2
TEL. 0951/980040 • FAX 0951/9800444



Bürgerversammlung
Dienstag, 26. November 2024



Steinfeld
Gemeinde Stadelhofen, Landkreis Bamberg



Hochbehälter
V = 200 m³
WSP: ca. 485 m ü. NN

Übergabeschacht Steinfeld
460,00 m ü. NN
ND: ca. 5,4 bar

Der Vermessung / Planung liegt das Höhensystem DHHN16 (NHN-Höhen; Status 170) zugrunde
Der Vermessung / Planung liegt das Lagebezugssystem DHDN90/GK ("Deutsches Hauptdreiecksnetz 1990", GK-Koordinaten, Status 120, EPSG 5678) zugrunde: Lagekoordinaten in der Gauß-Krüger-Projektion
© Bayerische Vermessungsverwaltung, Geobasisdaten (Darstellung der Flurkarte als Eigentumsnachweis nicht geeignet)
© Bayerisches Landesamt für Umwelt, www.lfu.bayern.de

Zeichenerklärung:

Bestand:

- Hauptgebäude
- Nebengebäude
- Baudenkmal
- Flurstücksgrenze
- Flurnummer
- 1835
- Wiesent
- Wasserschutzgebiet
- Bodendenkmal

Bestehende Wasserversorgung:

- auszuwechelnde Versorgungsleitung
- best. Versorgungsleitung
- best. Wasserleitung stilllegen / ausbauen

geplante Bauabschnitte:

- 100 PE-HD Bauabschnitt 2024 ("Wiesentgrund" und "Wasserhaus") ca. 920 m
- 100 PE-HD Bauabschnitt 2025 ("Hauptstraße" und "Brauerei") ca. 795 m
- 100 PE-HD Bauabschnitt 2026 ("Berg" und "Stichleitungen") ca. 825 m
- Bauabschnitte 2023 - 2026 (Gesamt) ca. 2.540 m

Der Verlauf der Wasserleitung wurde zeichnerisch aus dem handschriftlichen Plan übernommen. Zur Entnahme der exakten Lage der Wasserleitung ist der Lageplan nur bedingt geeignet!

Die höhenmäßige Lage der bestehenden Wasserleitung ist nicht bekannt!

| | | | | | |
|-----|--|------------|------|------------|------|
| d | geänderter Knoten KNO005a; Knoten KNO005b und KNO005c entfallen | 14.11.2024 | LA | 14.11.2024 | GO |
| c | neuer Lageplan 036 mit neuen Knoten KNO005a, KNO005b und KNO005c | 09.09.2024 | LA | 09.09.2024 | GO |
| b | neuer Knoten KNO008a, KNO008b und KNO009, KNO036 | 13.08.2024 | AL | 09.08.2024 | GO |
| a | KNO001 entfällt, KNO005 Oberflur- statt Unterflurhydrant | 04.06.2024 | JP | 04.06.2024 | JP |
| Nr. | Änderungen | geänd. | Name | gepr. | Name |

Vorhaben:
Sanierung Leitungsnetz in Steinfeld
BA 2024 bis 2026
- Wasserversorgung Steinfeld-
Gemeinde Stadelhofen, Landkreis Bamberg

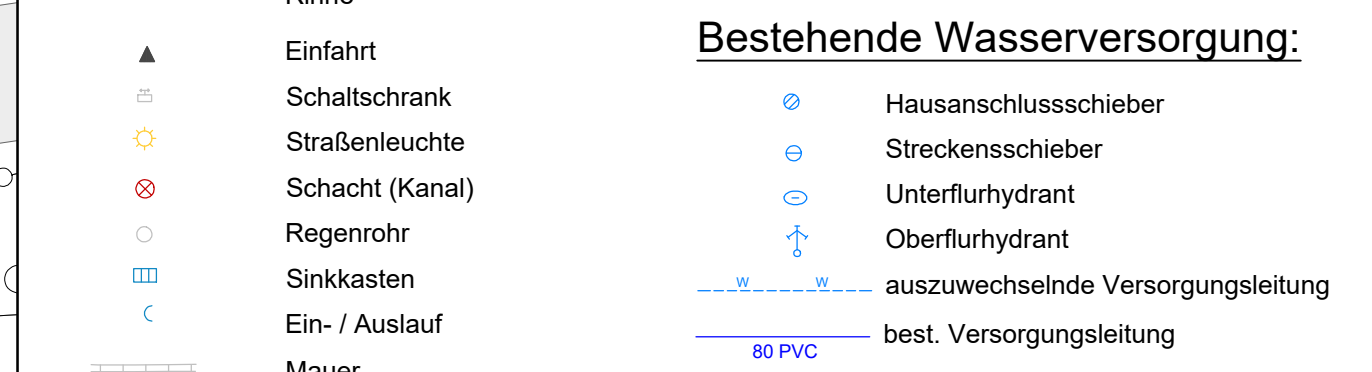
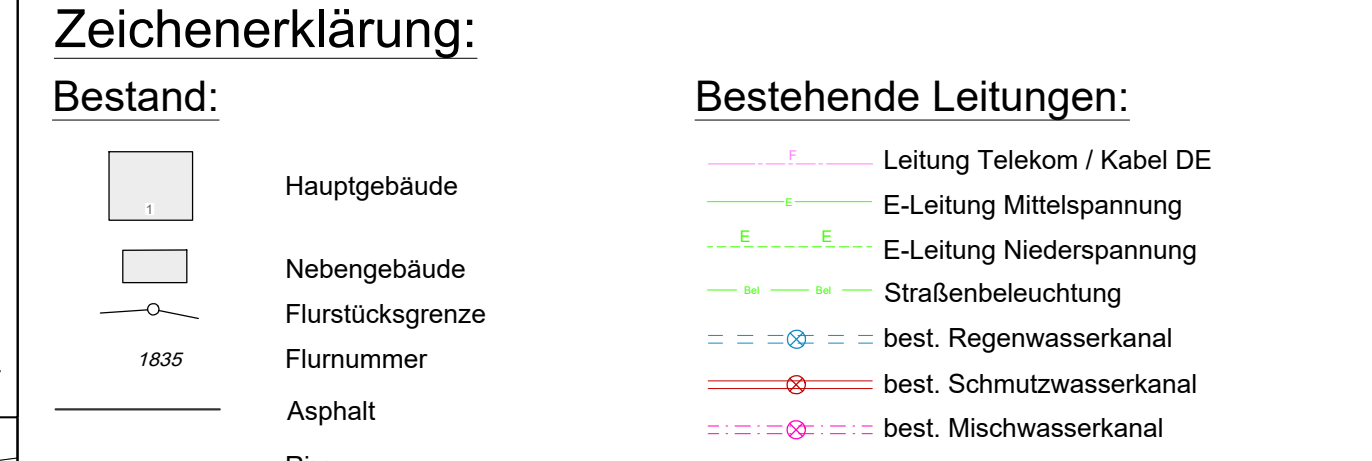
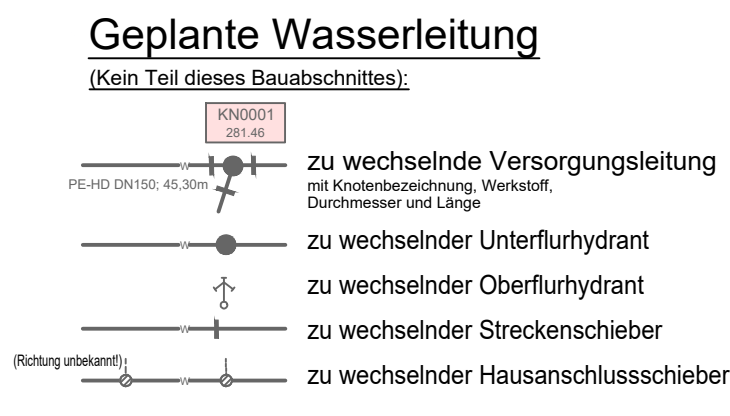
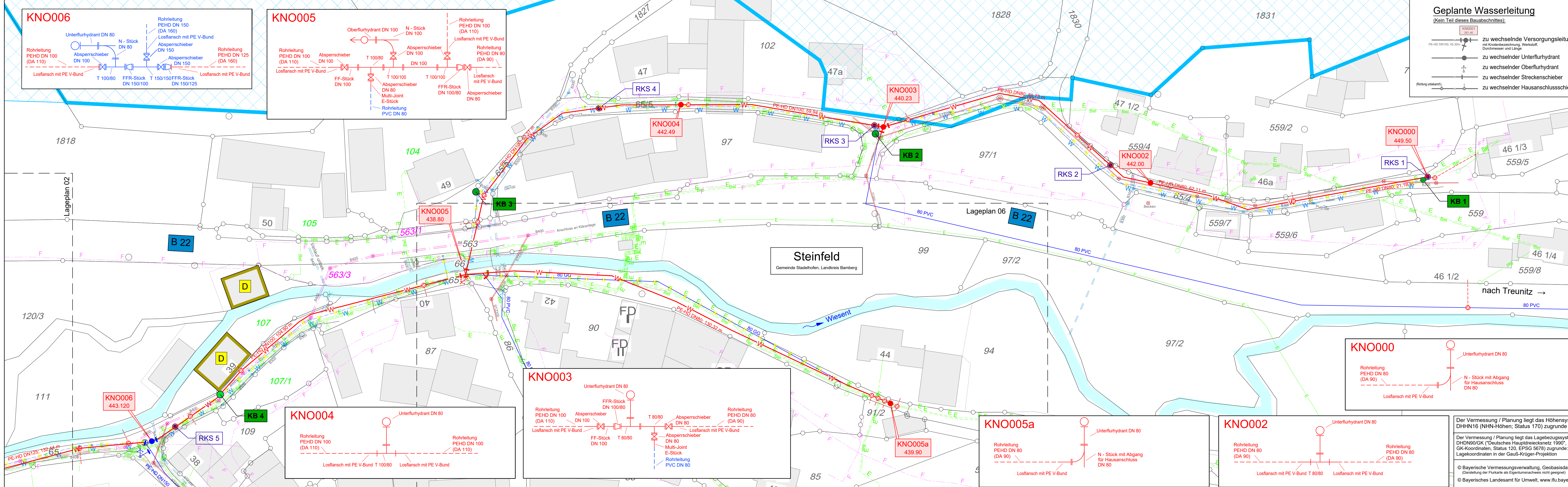
Anlage-Nr.: -
Plan-Nr.: 020d

| | | | | |
|---------------------|---|-------|-----------|----|
| Maßstab: 1:2.500 | Ausführungsplanung Übersichtslageplan mit Bauabschnitten | entw. | März 2024 | JP |
| | | gez. | März 2024 | LA |
| | | gepr. | März 2024 | BR |

Vorhabensträger:
Gemeinde Stadelhofen, Landkreis Bamberg

Entwurfsverfasser:
WEYRAUTHER
INGENIEURGESELLSCHAFT mbH
96047 BAMBERG, MARKUSSTRASSE 2
TEL.: 0951/980040 FAX: 0951/9800444
Max Jüst

Datum _____ Unterschrift _____



| Nr. | Änderungen | geänd. | Name | gepr. | Name |
|-----|---|------------|------|------------|------|
| c | geänderter KNO005a; KNO005b, KNO005c entfallen; HA Hs-Nr.: 46 1/4 neu | 14.11.2024 | LA | 14.11.2024 | GO |
| b | neuer Lageplan 036 mit neuen Knoten KNO005a, KNO005b, KNO005c | 09.09.2024 | LA | 09.09.2024 | GO |
| a | KNO001 entfällt, KNO005 Oberflur- statt Unterflurhydrant | 04.06.2024 | JP | 04.06.2024 | JP |

Vorhaben: **Sanierung Leitungsnetz in Steinfeld BA 2024 bis 2026**
- Wasserversorgung Steinfeld-

Gemeinde Stadelhofen, Landkreis Bamberg

Anlage-Nr.: -

Plan-Nr.: 031c

| Maßstab: | Ausführungsplanung | entw. | Datum | Name |
|----------|--------------------|-------|-----------|------|
| 1:500 | Lageplan BA 2024 | gez. | März 2024 | JP |
| | | gepr. | März 2024 | LA |
| | | gepr. | März 2024 | BR |

Vorhabensträger: Gemeinde Stadelhofen, Landkreis Bamberg

Entwurfsverfasser: **WEYRAUTHER INGENIEURGESELLSCHAFT mbH**
96047 BAMBERG, MARKUSSTRASSE 2
TEL.: 0951/980040 | FAX: 0951/9800444

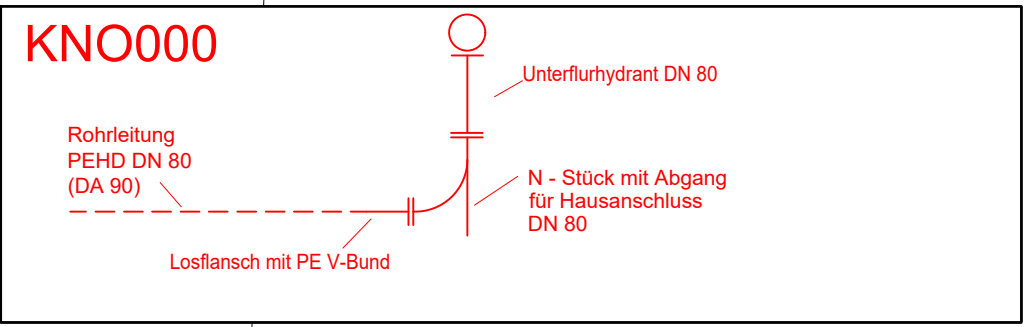
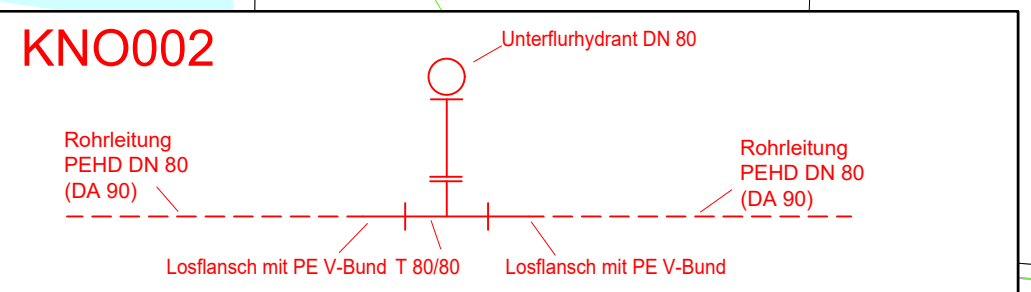
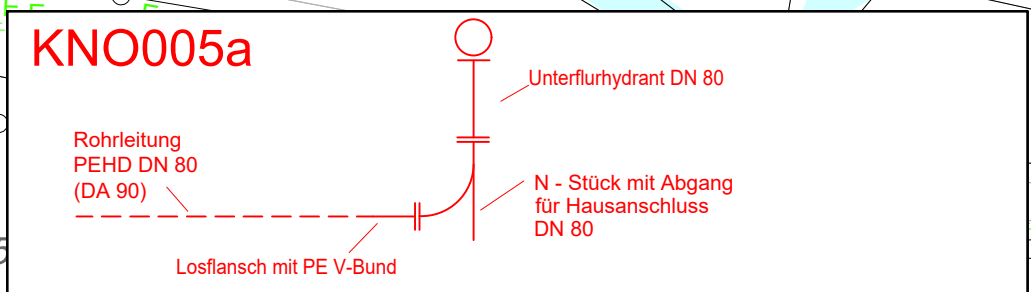
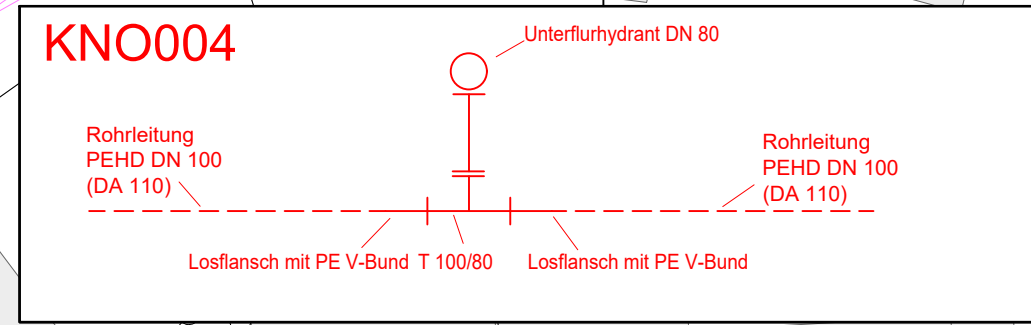
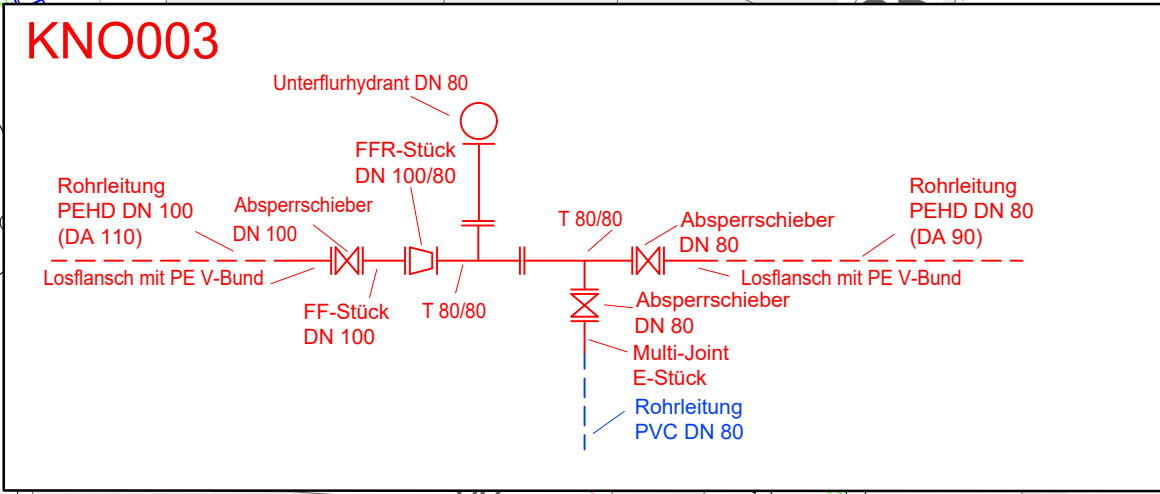
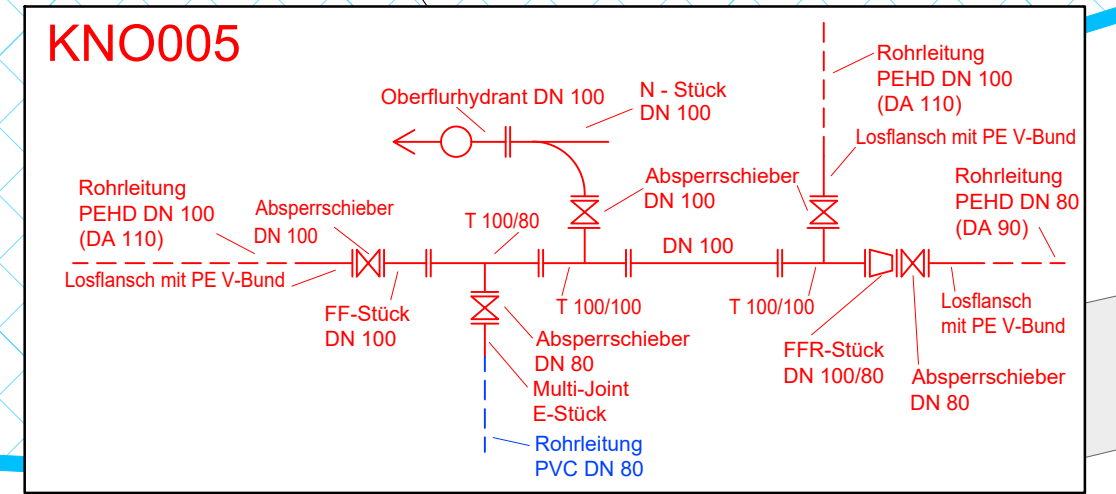
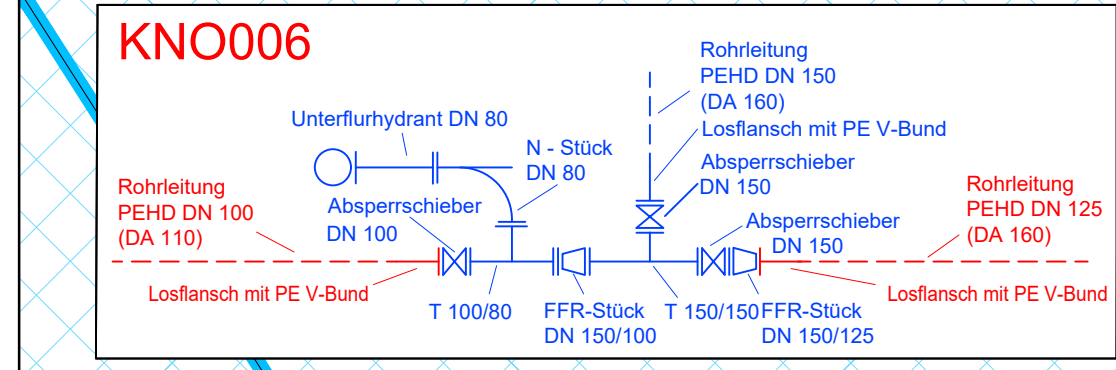
Datum _____ Unterschrift _____

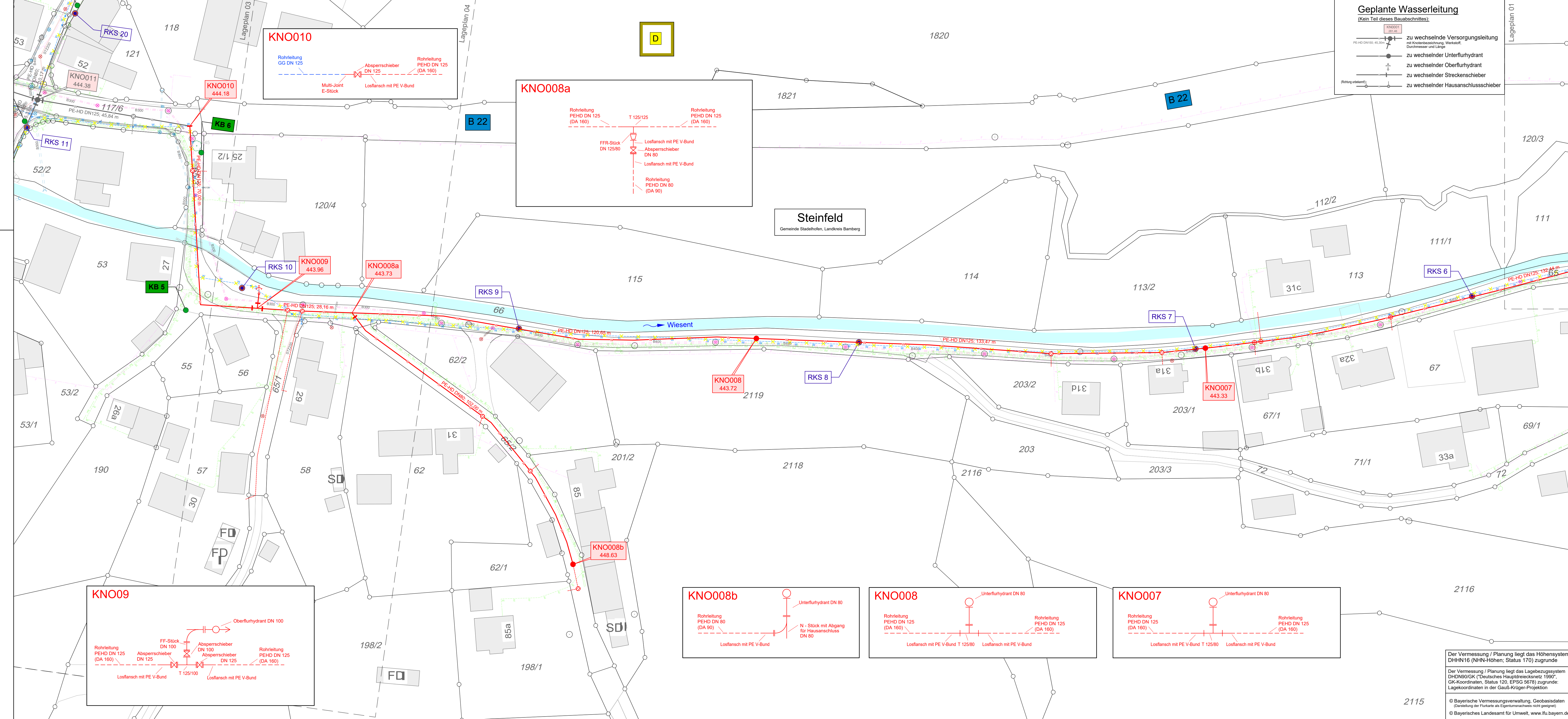
Der Vermessung / Planung liegt das Höhensystem DHHN16 (NNH-Höhen; Status 170) zugrunde

Der Vermessung / Planung liegt das Lagebezugssystem DHDN90/GK ("Deutsches Hauptdreiecksnetz 1990", GK-Koordinaten, Status 120, EPSG 5678) zugrunde. Lagekoordinaten in der Gauß-Krüger-Projektion

© Bayerische Vermessungsverwaltung, Geobasisdaten (Darstellung der Flurkarte als Eigentumsnachweis nicht geeignet)

© Bayerisches Landesamt für Umwelt, www.lfu.bayern.de





Geplante Wasserleitung

(Kein Teil dieses Bauabschnittes):

- zu wechselnde Versorgungsleitung mit Knotenbezeichnung, Weckmaß, Durchmesser und Länge
- zu wechselnder Unterflurhydrant
- zu wechselnder Oberflurhydrant
- zu wechselnder Streckenschieber
- zu wechselnder Hausanschlussschieber

KNO010

444.18

Rohrleitung GG DN 125

Absperrschieber DN 125

Rohrleitung PEHD DN 125 (DA 160)

Multi-Joint E-Stück

Losflansch mit PE V-Bund

KNO008a

Rohrleitung PEHD DN 125 (DA 160)

T 125/125

Rohrleitung PEHD DN 125 (DA 160)

FFR-Stück DN 125/80

Losflansch mit PE V-Bund

Absperrschieber DN 80

Losflansch mit PE V-Bund

Rohrleitung PEHD DN 80 (DA 90)

Steinfeld
Gemeinde Stadelhofen, Landkreis Bamberg

KNO009

443.96

Rohrleitung PEHD DN 125 (DA 160)

Absperrschieber DN 125

FF-Stück

Absperrschieber DN 100

Rohrleitung PEHD DN 125 (DA 160)

Losflansch mit PE V-Bund

T 125/100

Losflansch mit PE V-Bund

Oberflurhydrant DN 100

KNO008b

448.63

Rohrleitung PEHD DN 80 (DA 90)

Losflansch mit PE V-Bund

N-Stück mit Abgang für Hausanschluss DN 80

Unterflurhydrant DN 80

KNO008

443.72

Rohrleitung PEHD DN 125 (DA 160)

Losflansch mit PE V-Bund T 125/80

Losflansch mit PE V-Bund

Unterflurhydrant DN 80

KNO007

443.33

Rohrleitung PEHD DN 125 (DA 160)

Losflansch mit PE V-Bund T 125/80

Losflansch mit PE V-Bund

Unterflurhydrant DN 80

Der Vermessung / Planung liegt das Höhensystem DHHN16 (NHN-Höhen; Status 170) zugrunde

Der Vermessung / Planung liegt das Lagebezugssystem DHDN90/GK (Deutsches Hauptdreiecksnetz 1990°, GK-Koordinaten, Status 120, EPSG 5678) zugrunde: Lagekoordinaten in der Gauß-Krüger-Projektion

© Bayerische Vermessungsverwaltung, Geobasisdaten (Darstellung der Flurkarte als Eigentumsverhältnis nicht geeignet)

© Bayerisches Landesamt für Umwelt, www.lfu.bayern.de

Zeichenerklärung:

Bestand:

- Hauptgebäude
- Nebengebäude
- Flurstücksgrenze
- Flurnummer
- Asphalt
- Rinne
- Einfahrt
- Schaltschrank
- Straßenleuchte
- Schacht (Kanal)
- Regenrohr
- Sinkkasten
- Ein- / Auslauf
- Mauer
- Zaun
- Schild
- Böschung
- Hecke

Bestehende Leitungen:

- Leitung Telekom / Kabel DE
- E-Leitung Mittelspannung
- E-Leitung Niederspannung
- Straßenbeleuchtung
- best. Regenwasserkanal
- best. Schmutzwasserkanal
- best. Mischwasserkanal

Bestehende Wasserversorgung:

- Hausanschlussschieber
- Streckenschieber
- Unterflurhydrant
- Oberflurhydrant
- auszuwechselnde Versorgungsleitung
- best. Versorgungsleitung

Geplante Wasserleitung:

- zu wechselnde Versorgungsleitung mit Knotenbezeichnung, Weckmaß, Durchmesser und Länge
- zu wechselnder Unterflurhydrant
- zu wechselnder Oberflurhydrant
- zu wechselnder Streckenschieber
- zu wechselnder Hausanschlussschieber
- best. Wasserleitung stilllegen / ausbauen

Baugrunduntersuchung:

- Rammkernsondierung
- Kernbohrung

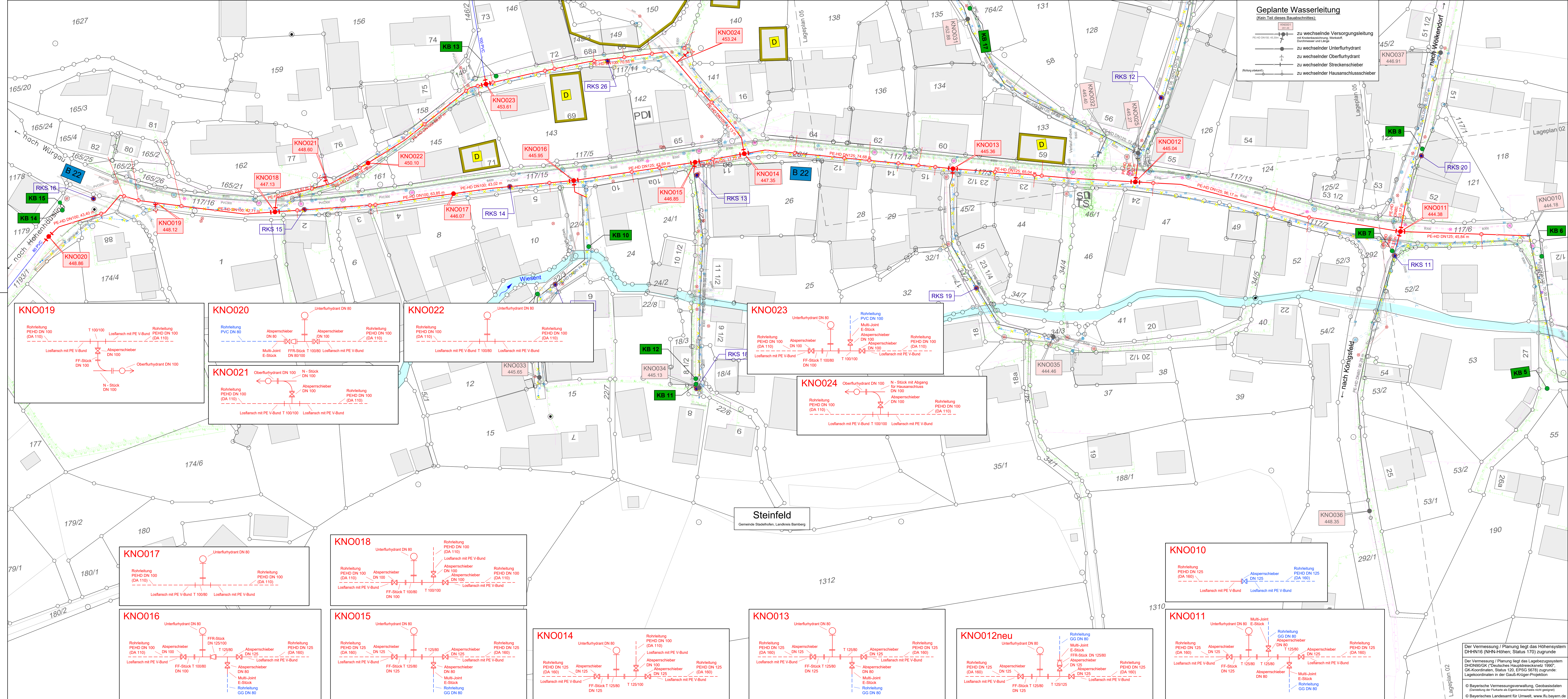
| | | | | | |
|-----|--|------------|--------|------------|-------|
| b | Hausanschluss Hs-Nr.: 26a entfällt | 14.11.2024 | LA | 14.11.2024 | GO |
| a | neuer Knoten KNO008a, KNO008b und KNO009 | 09.08.2024 | AL | 09.08.2024 | GO |
| Nr. | Änderungen | | geänd. | Name | gepr. |

| | | | |
|--|--|------------------|-----------|
| Vorhaben: Sanierung Leitungsnetz in Steinfeld BA 2024 bis 2026 - Wasserversorgung Steinfeld- Gemeinde Stadelhofen, Landkreis Bamberg | | Anlage-Nr.: - | |
| Plan-Nr.: 032b | | Datum | |
| Maßstab: 1:500 | | Name | |
| Ausführungsplanung | | entw. | März 2024 |
| Lageplan BA 2024 | | gez. | März 2024 |
| | | gepr. | März 2024 |

Vorbahnsträger:
Gemeinde Stadelhofen, Landkreis Bamberg

Entwurfsverfasser:
WEYRAUTHER
INGENIEURGESELLSCHAFT mbH
96047 BAMBERG - MARKUSSTRASSE 2
TEL.: 0951/980040 FAX: 0951/9800444

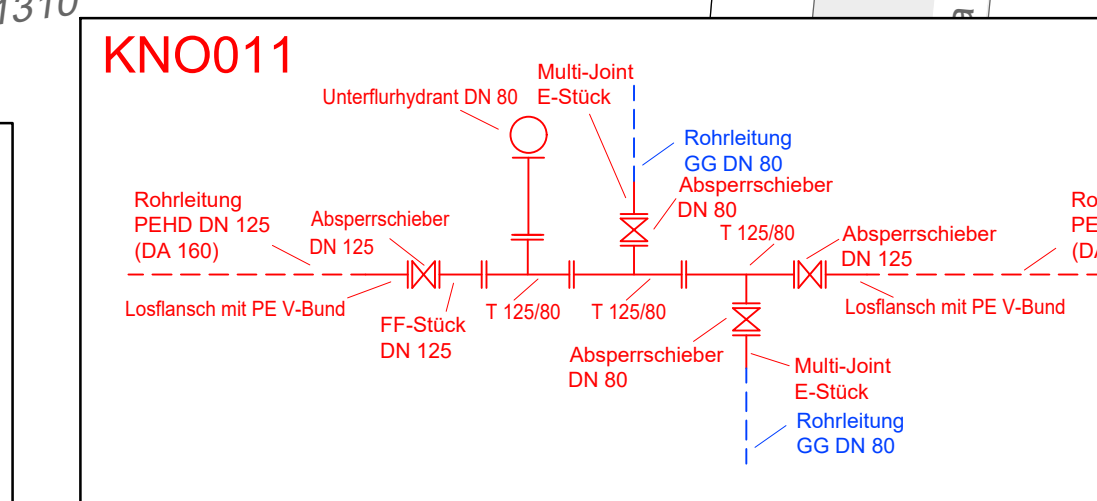
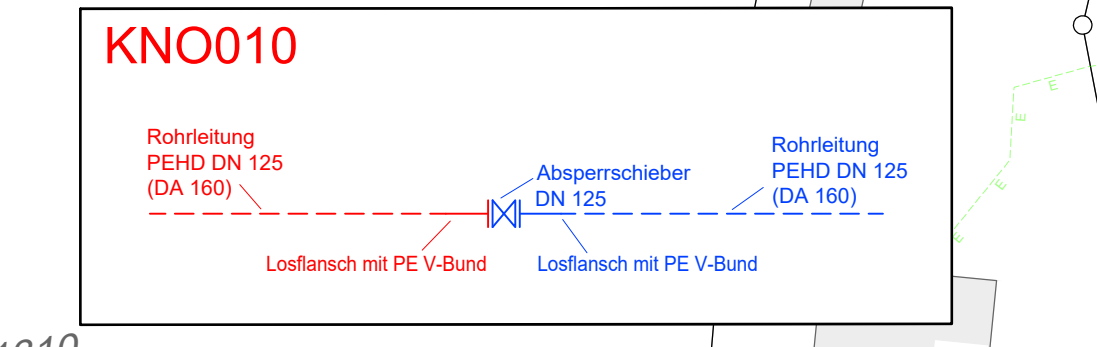
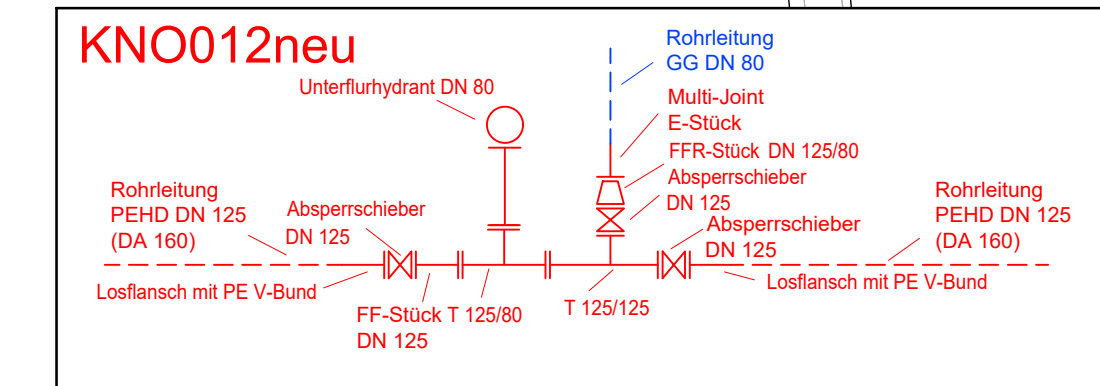
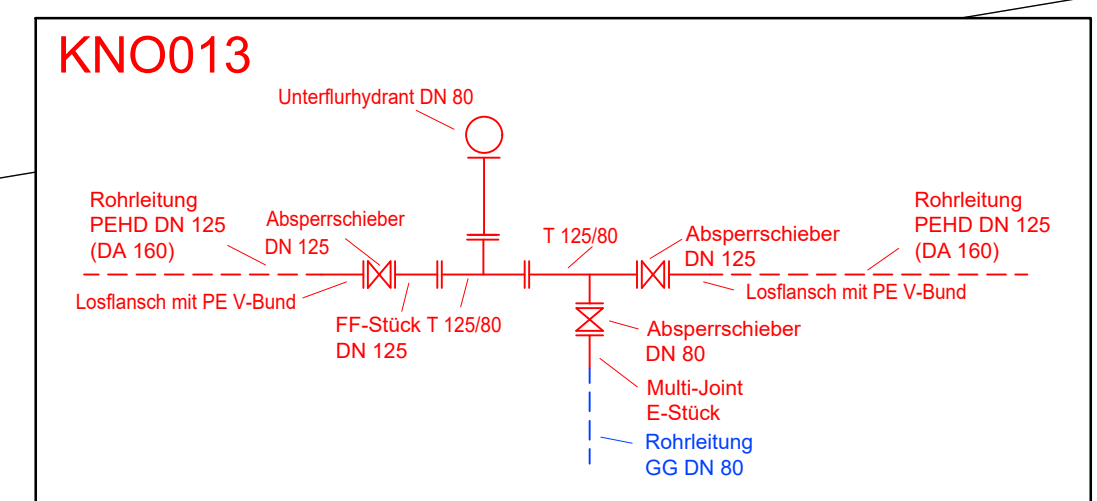
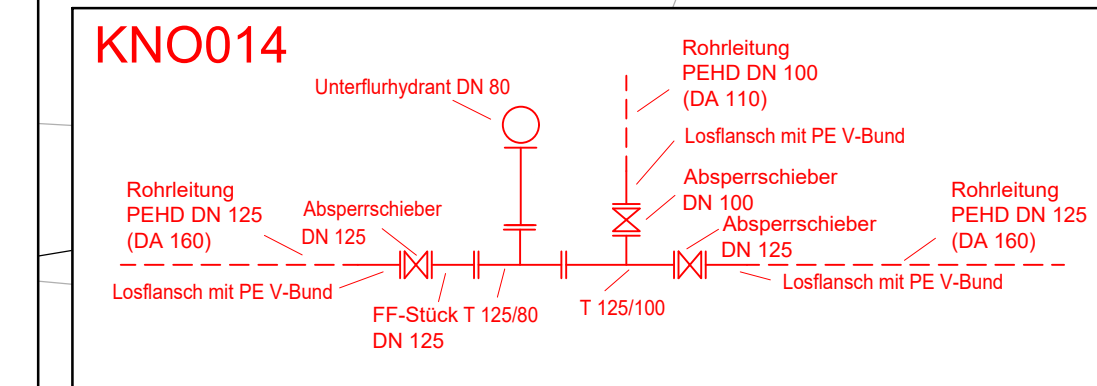
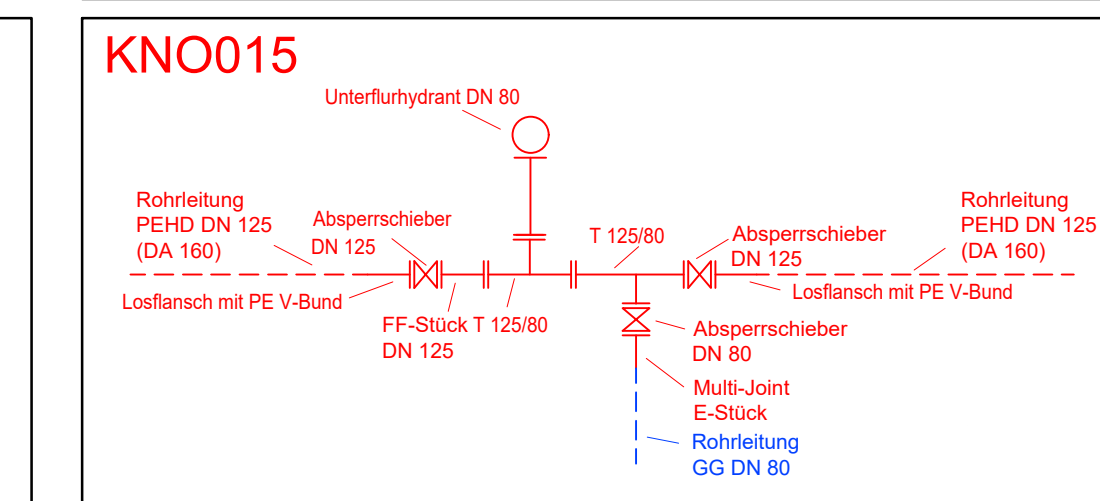
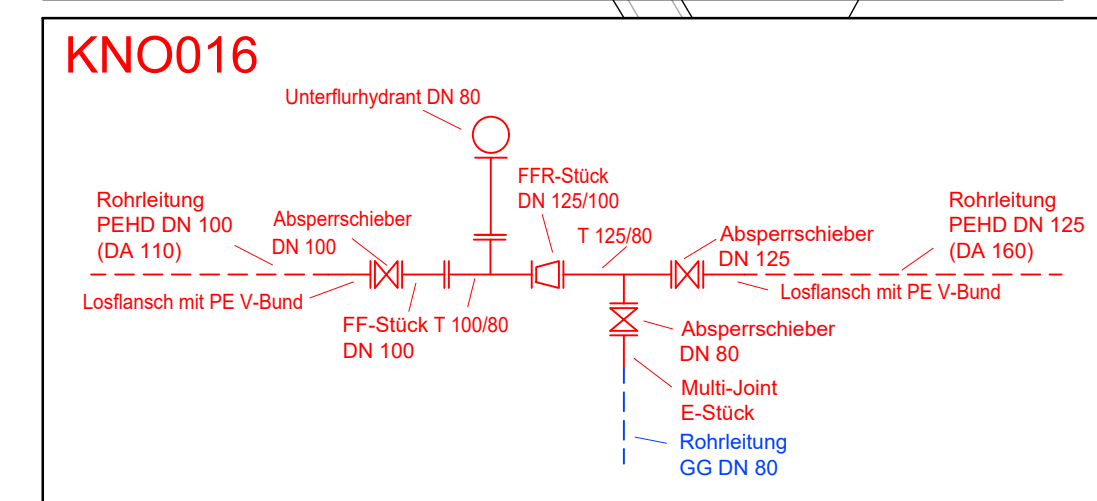
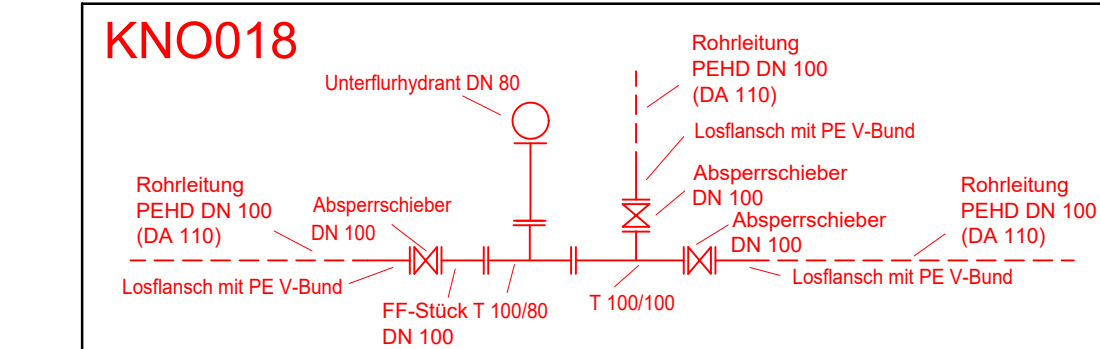
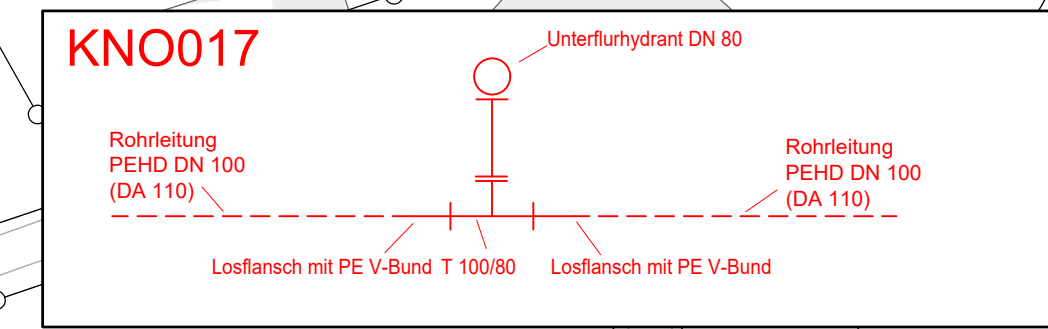
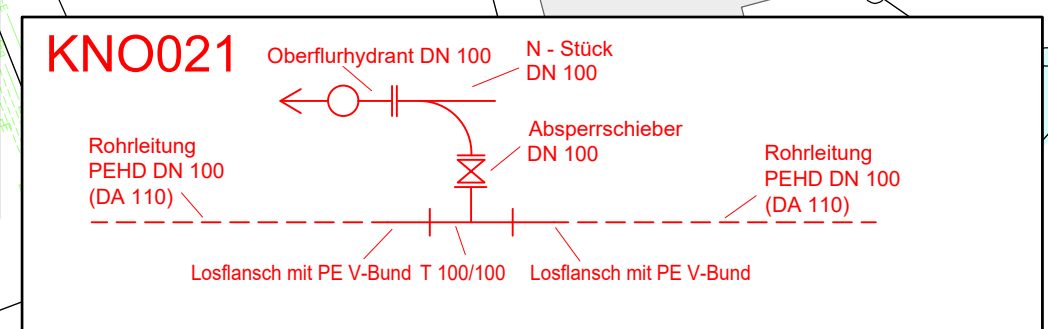
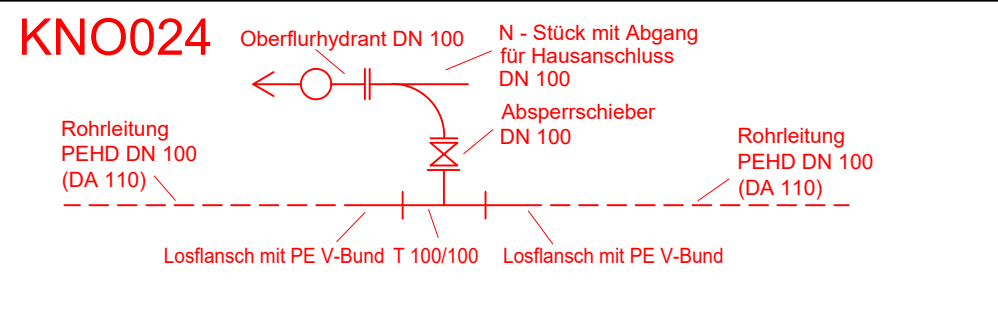
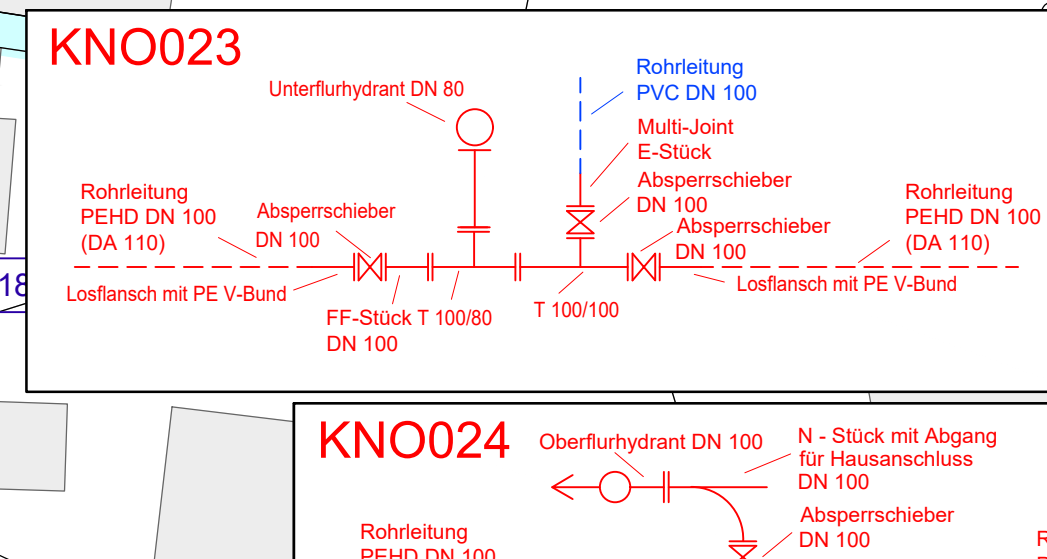
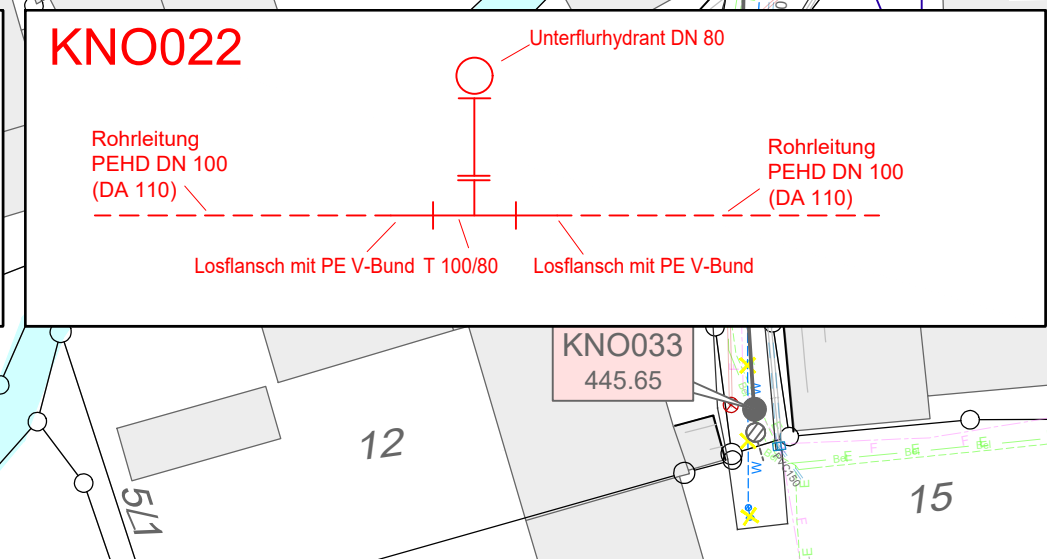
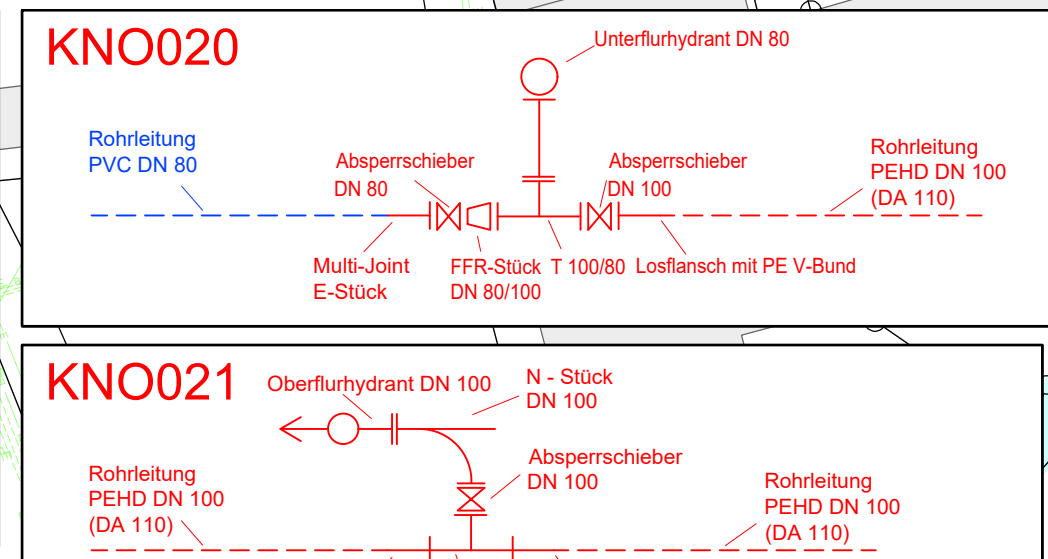
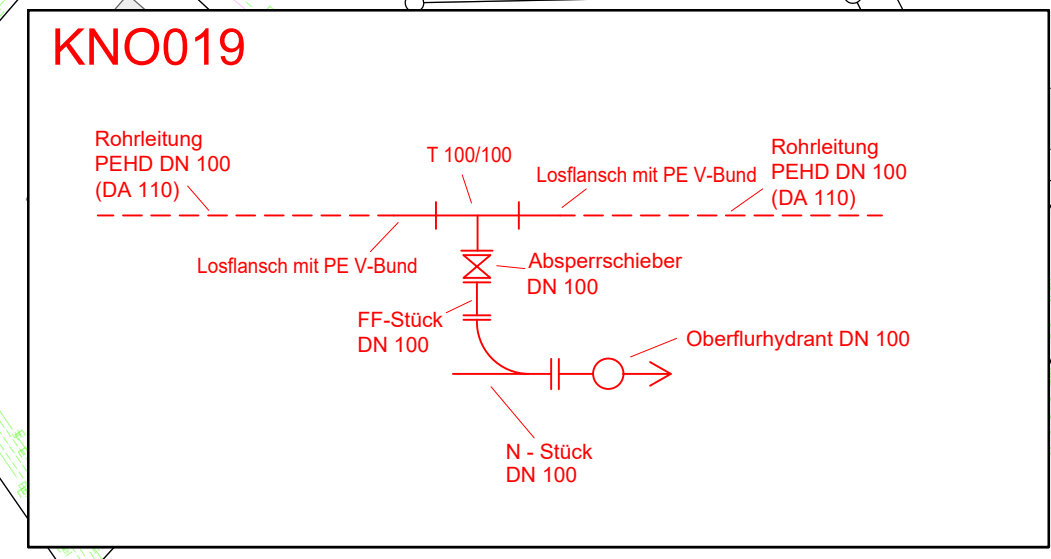
Datum _____ Unterschrift _____



Geplante Wasserleitung

(Kein Teil dieses Bauabschnittes)

- zu wechselnde Versorgungsleitung mit Knotenbestimmung, Weisheit, Durchmesser und Länge
- zu wechselnder Unterflurhydrant
- zu wechselnder Oberflurhydrant
- zu wechselnder Streckenschieber
- zu wechselnder Hausanschlusschieber



Zeichenerklärung:

- Bestand:**
- Hauptgebäude
 - Nebengebäude
 - Flurstücksgränze
 - Flurnummer
 - Asphalt
 - Rinne
 - Einfahrt
 - Schaltschrank
 - Straßenleuchte
 - Schacht (Kanal)
 - Regenrohr
 - Sinkkasten
 - Ein- / Auslauf
 - Mauer
 - Zaun
 - Schild
 - Böschung
 - Hecke
- Bestehende Leitungen:**
- Leitung Telekom / Kabel DE
 - E-Leitung Mittelspannung
 - E-Leitung Niederspannung
 - Straßenbeleuchtung
 - best. Regenwasserkanal
 - best. Schmutzwasserkanal
 - best. Mischwasserkanal
- Bestehende Wasserversorgung:**
- Hausanschlusschieber
 - Streckenschieber
 - Unterflurhydrant
 - Oberflurhydrant
 - auszuwechselnde Versorgungsleitung
 - best. Versorgungsleitung
- Geplante Wasserleitung:**
- zu wechselnde Versorgungsleitung mit Knotenbestimmung, Weisheit, Durchmesser und Länge
 - zu wechselnder Unterflurhydrant
 - zu wechselnder Oberflurhydrant
 - zu wechselnder Streckenschieber
 - zu wechselnder Hausanschlusschieber
 - best. Wasserleitung stilllegen / ausbauen

Baugrunduntersuchung:

- Rammkernsondierung
- Kernbohrung

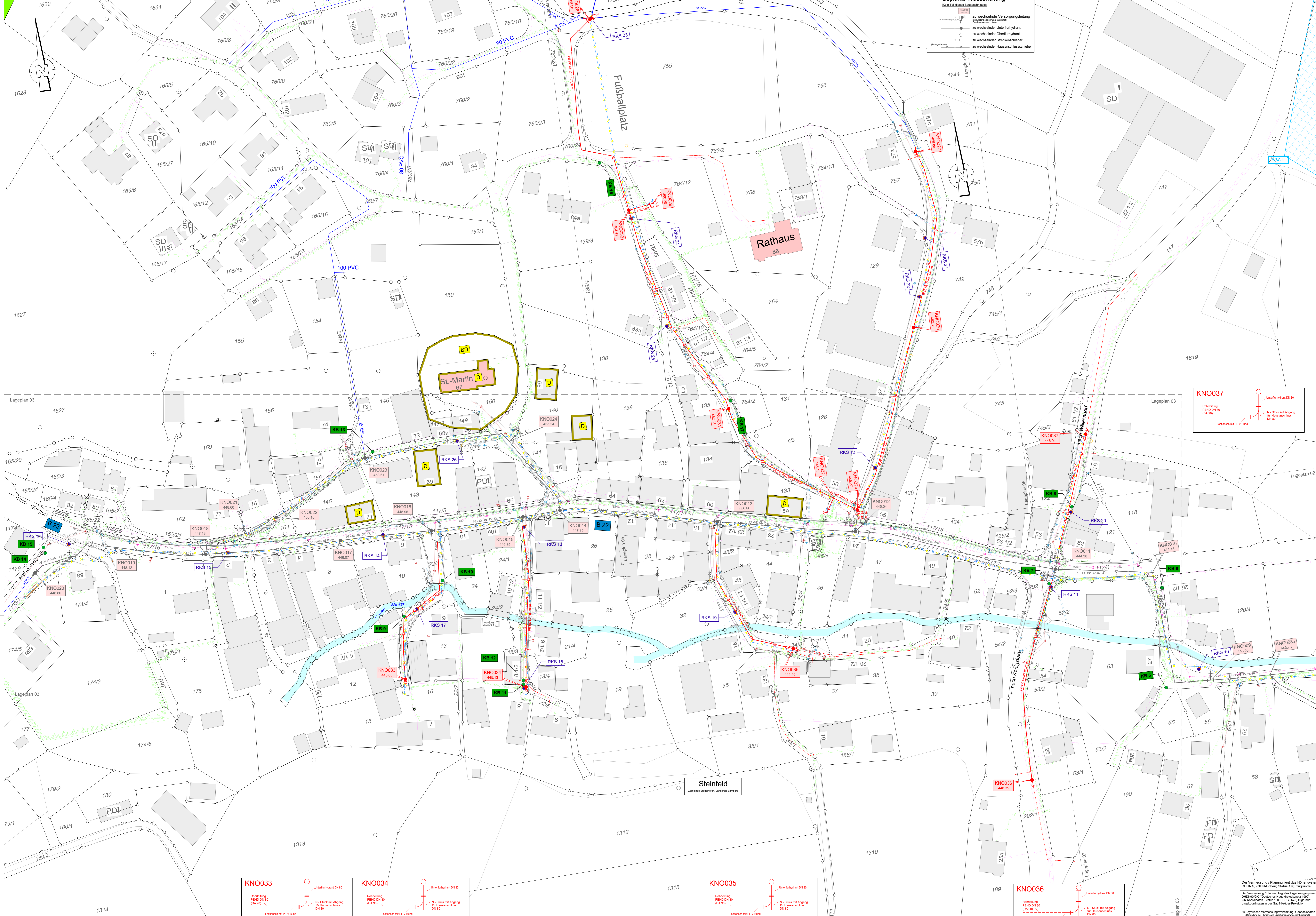
| | | | | | |
|---|---------------------------------|--------------------|------|--------------------|------|
| b | neuer Hausanschluss He-Nr.: 26a | 14.11.2024 | LA | 14.11.2024 | GG |
| a | neuer Knoten KNO036 | 09.08.2024 | LA | 09.08.2024 | GG |
| Nr. | Änderungen | geänd. | Name | gepr. | Name |
| Vorhaben: | | Anlage-Nr.: | | | |
| Sanierung Leitungsnetz in Steinfeld BA 2024 bis 2026 | | - | | | |
| - Wasserversorgung Steinfeld - | | Plan-Nr.: 033b | | | |
| Gemeinde Stadelhofen, Landkreis Bamberg | | Datum | | Name | |
| Maßstab: | | Ausführungsplanung | | entw. März 2024 JP | |
| 1:500 | | Lageplan BA 2025 | | gez. März 2024 LA | |
| | | | | gepr. März 2024 BR | |

Vorhabensträger: Gemeinde Stadelhofen, Landkreis Bamberg

Entwurfsverfasser: **WEYRAUTHER** INGENIEURGESELLSCHAFT mbH
 96047 AUBERS - RUKUSSTRASSE 2
 TEL.: +49 9383 940 FAX: +49 9383 9444

Der Vermessung / Planung liegt das Höhensystem DHHN16 (NNH-Höhen, Status 170) zugrunde.
 Der Vermessung / Planung liegt das Lagebezugssystem DHDN9003K (Deutsches Hauptkrümmnetz 1990) - GK-Koordinaten, Status 120, EPSG 5678) zugrunde.
 Lagekoordinaten in der Gauß-Krüger-Projektion

© Bayerische Vermessungsverwaltung, Geobasisdaten (Darstellung der Flurstücke als Eigentumsverhältnisse nicht geeignet)
 © Bayerisches Landesamt für Umwelt, www.lfu.bayern.de



Geplante Wasserleitung
(Kein Teil dieses Baubeschlusses)

- zu wechselnde Versorgungsleitung
- zu wechselnder Unterfuhrhydrant
- zu wechselnder Oberfuhrhydrant
- zu wechselnder Straßenschleifer
- zu wechselnder Hausanschlussschieber

KNO037

Rohrleitung PEHD DN 80 (DA 90)
N: Stock mit Abgang für Hausanschluss DN 80
Luftkessel mit PE V-Gard

KNO033

Rohrleitung PEHD DN 80 (DA 90)
N: Stock mit Abgang für Hausanschluss DN 80
Luftkessel mit PE V-Gard

KNO034

Rohrleitung PEHD DN 80 (DA 90)
N: Stock mit Abgang für Hausanschluss DN 80
Luftkessel mit PE V-Gard

KNO035

Rohrleitung PEHD DN 80 (DA 90)
N: Stock mit Abgang für Hausanschluss DN 80
Luftkessel mit PE V-Gard

KNO036

Rohrleitung PEHD DN 80 (DA 90)
N: Stock mit Abgang für Hausanschluss DN 80
Luftkessel mit PE V-Gard

Zeichenerklärung:

- Bestand:**
- Hauptgebäude
 - Nebengebäude
 - Flurstockgrenze
 - Flurnummer
 - Asphalt
 - Rinne
 - Einfahrt
 - Schallzweck
 - Straßenbeleuchtung
 - Schacht (Kanal)
 - Regenrohr
 - Sinkkasten
 - Ein- / Auslauf
 - Mauer
 - Zaun
 - Schild
 - Böschung
 - Hecke

- Bestehende Leitungen:**
- Leitung Telekom / Kabel DE
 - E-Leitung Mittelspannung
 - E-Leitung Niederspannung
 - Straßenbeleuchtung
 - best. Regenwasserkanal
 - best. Schmutzwasserkanal
 - best. Mischwasserkanal
- Bestehende Wasserversorgung:**
- Hausanschlussschieber
 - Streckenschleifer
 - Unterfuhrhydrant
 - Oberfuhrhydrant
 - auszuwechselnde Versorgungsleitung
 - best. Versorgungsleitung

- Geplante Wasserleitung:**
- zu wechselnde Versorgungsleitung
 - zu wechselnder Unterfuhrhydrant
 - zu wechselnder Oberfuhrhydrant
 - zu wechselnder Straßenschleifer
 - zu wechselnder Hausanschlussschieber
 - best. Wasserleitung stilllegen / ausbauen

Baugrunduntersuchung:

- Rammkondensierung
- Kernbohrung

| | | | | | |
|----|---------------------------------|------------|------|------------|------|
| B | neuer Hausanschluss He-Nr.: 26a | 14.11.2024 | LA | 14.11.2024 | GO |
| a | neuer Knoten KNO036 | 09.08.2024 | LA | 09.08.2024 | GO |
| Ne | Änderungen | gebild. | Name | gpr. | Name |

Vorhaben: Sanierung Leitungsnetz in Steinfeld
BA 2024 bis 2026
- Wasserversorgung Steinfeld
Gemeinde Steinfeld, Landkreis Bamberg

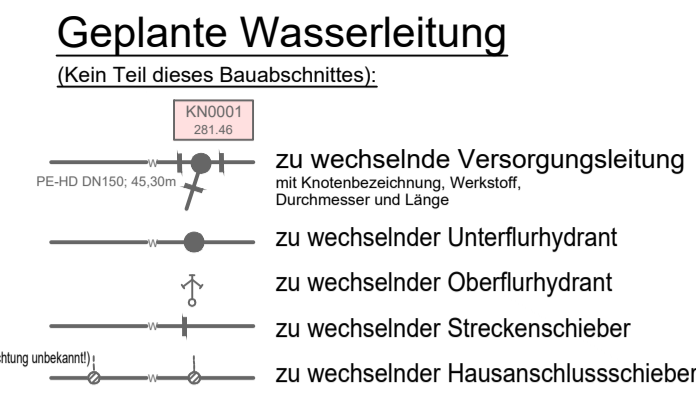
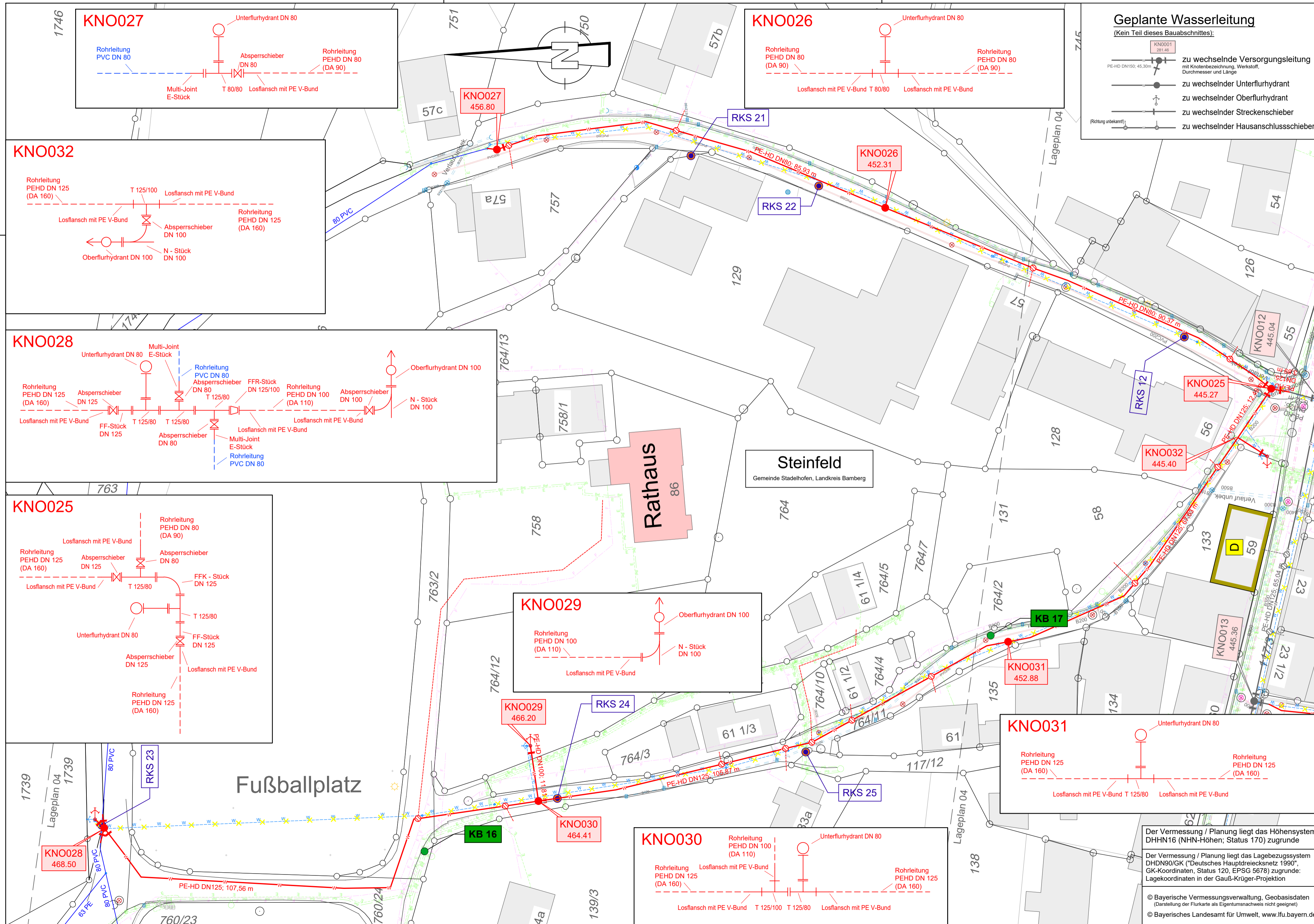
Plan-Nr.: 034b

| | | |
|-------|-----------|----|
| entw. | März 2024 | JP |
| gpr. | März 2024 | LA |
| gpr. | März 2024 | BR |

Maßstab: Ausführungsplanning
1:500
Lageplan
BA 2026

Vorbereitet von: Gemeinde Steinfeld, Landkreis Bamberg
Entwurfverfasser: WEYRAUTHER INGENIEURGESELLSCHAFT mbH
96047 Bamberg, RUSSTRASSE 2
TEL. 0931 300-100 FAX: 0931 300-444

Die Vermessung / Planung liegt das Höhenverzeichnis DHHN16 (NN-Höhen; Status 172) zugrunde.
Die Vermessung / Planung liegt das Lagebezugsystem OSNADMER (Chassisches Hauptnetzwerk 1960) zugrunde. Chassisches Hauptnetzwerk 1960.
Lagekoordinaten in der Gauß-Krüger-Projection
© Bayerische Vermessungsverwaltung, Geobase2011
© Bayerisches Landesamt für Umwelt, www.lfu.bayern.de



Zeichenerklärung:

- Bestand:**
- Hauptgebäude
 - Nebengebäude
 - Flurstücksgrenze
 - Flurnummer
 - Asphalt
 - Rinne
 - Einfahrt
 - Schaltschrank
 - Straßenleuchte
 - Schacht (Kanal)
 - Regenrohr
 - Sinkkasten
 - Ein- / Auslauf
 - Mauer
 - Zaun
 - Schild
 - Böschung
 - Hecke
- Bestehende Leitungen:**
- Leitung Telekom / Kabel DE
 - E-Leitung Mittelspannung
 - E-Leitung Niederspannung
 - Straßenbeleuchtung
 - best. Regenwasserkanal
 - best. Schmutzwasserkanal
 - best. Mischwasserkanal
- Bestehende Wasserversorgung:**
- Hausanschlussschieber
 - Streckenschieber
 - Schacht (Kanal)
 - Unterflurhydrant
 - Oberflurhydrant
 - auszuwechselnde Versorgungsleitung
 - best. Versorgungsleitung
- Geplante Wasserleitung:**
- zu wechselnde Versorgungsleitung mit Knotenbezeichnung, Werkstoff, Durchmesser und Länge
 - zu wechselnder Unterflurhydrant
 - zu wechselnder Oberflurhydrant
 - zu wechselnder Streckenschieber
 - zu wechselnder Hausanschlussschieber
 - best. Wasserleitung stilllegen / ausbauen
- Baugrunduntersuchung:**
- Rammkernsondierung
 - Kernbohrung

| Nr. | Änderungen | geänd. | Name | gepr. | Name |
|---|------------|--------------------|---|-------|--------------|
| Vorhaben: Sanierung Leitungsnetz in Steinfeld BA 2024 bis 2026 - Wasserversorgung Steinfeld- Gemeinde Stadelhofen, Landkreis Bamberg | | | | | |
| Anlage-Nr.: - | | | Plan-Nr.: 035 | | |
| Maßstab: 1:500 | | Ausführungsplanung | | entw. | März 2024 JP |
| | | Lageplan BA 2026 | | gez. | März 2024 LA |
| | | | | gepr. | März 2024 BR |
| Vorhabensträger: Gemeinde Stadelhofen, Landkreis Bamberg | | | Entwurfsverfasser: WEYRAUTHER INGENIEURGESELLSCHAFT mbH 96047 BAMBERG TEL.: 0951/980040 FAX: 0951/9800444 | | |
| Datum | | Unterschrift | | | |

Der Vermessung / Planung liegt das Höhensystem DHHN16 (NHN-Höhen; Status 170) zugrunde

Der Vermessung / Planung liegt das Lagebezugssystem DHDN90/GK ("Deutsches Hauptdreiecksnetz 1990") GK-Koordinaten, Status 120, EPSG 5678) zugrunde. Lagekoordinaten in der Gauß-Krüger-Projektion

© Bayerische Vermessungsverwaltung, Geobasisdaten (Darstellung der Flurkarte als Eigentumsnachweis nicht geeignet)

© Bayerisches Landesamt für Umwelt, www.lfu.bayern.de

Bauabschnitt 1 - 2024

Fotos

Wasserversorgung Steinfeld



WEYRAUTHER
INGENIEURGESELLSCHAFT mbH
96047 BAMBERG • MARKUSSTRASSE 2
TEL. 0951/980040 • FAX 0951/9800444



Bürgerversammlung
Dienstag, 26. November 2024

Fotos Bauabschnitt 1 - 2024



WEYRAUTHER
INGENIEURGESELLSCHAFT mbH
96047 BAMBERG • MARKUSSTRASSE 2
TEL. 0951/980040 • FAX 0951/9800444



Bürgerversammlung
Dienstag, 26. November 2024

Fotos Bauabschnitt 1 - 2024



Fotos Bauabschnitt 1 - 2024



WEYRAUTHER
INGENIEURGESELLSCHAFT mbH
96047 BAMBERG • MARKUSSTRASSE 2
TEL. 0951/980040 • FAX 0951/9800444



Bürgerversammlung
Dienstag, 26. November 2024

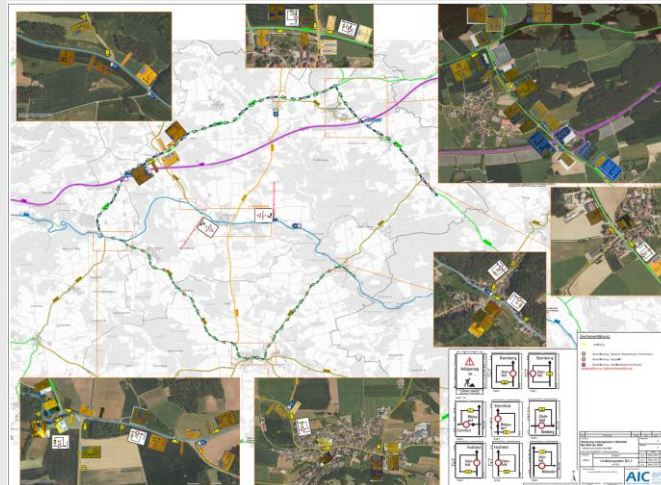
Fotos Bauabschnitt 1 - 2024

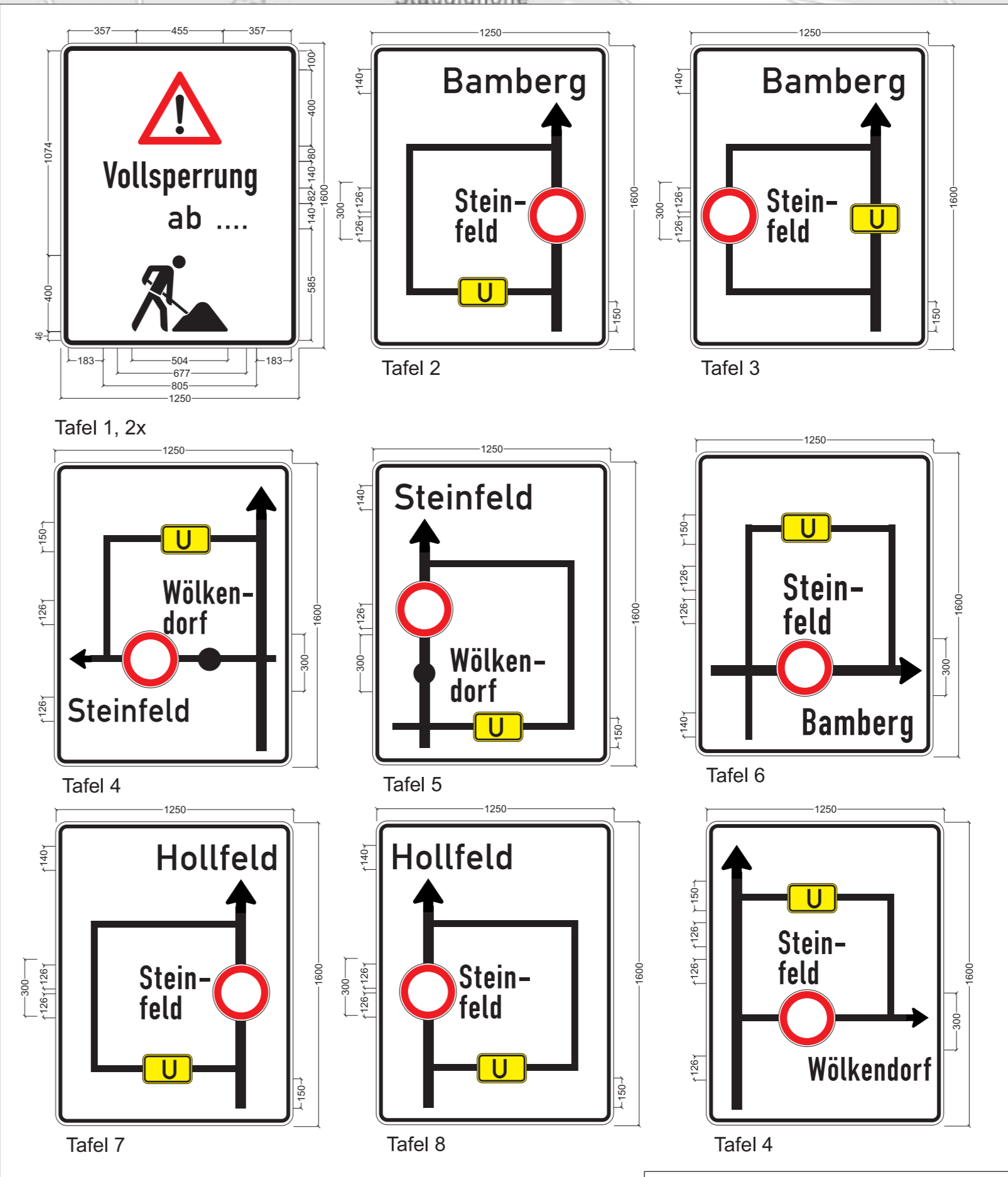
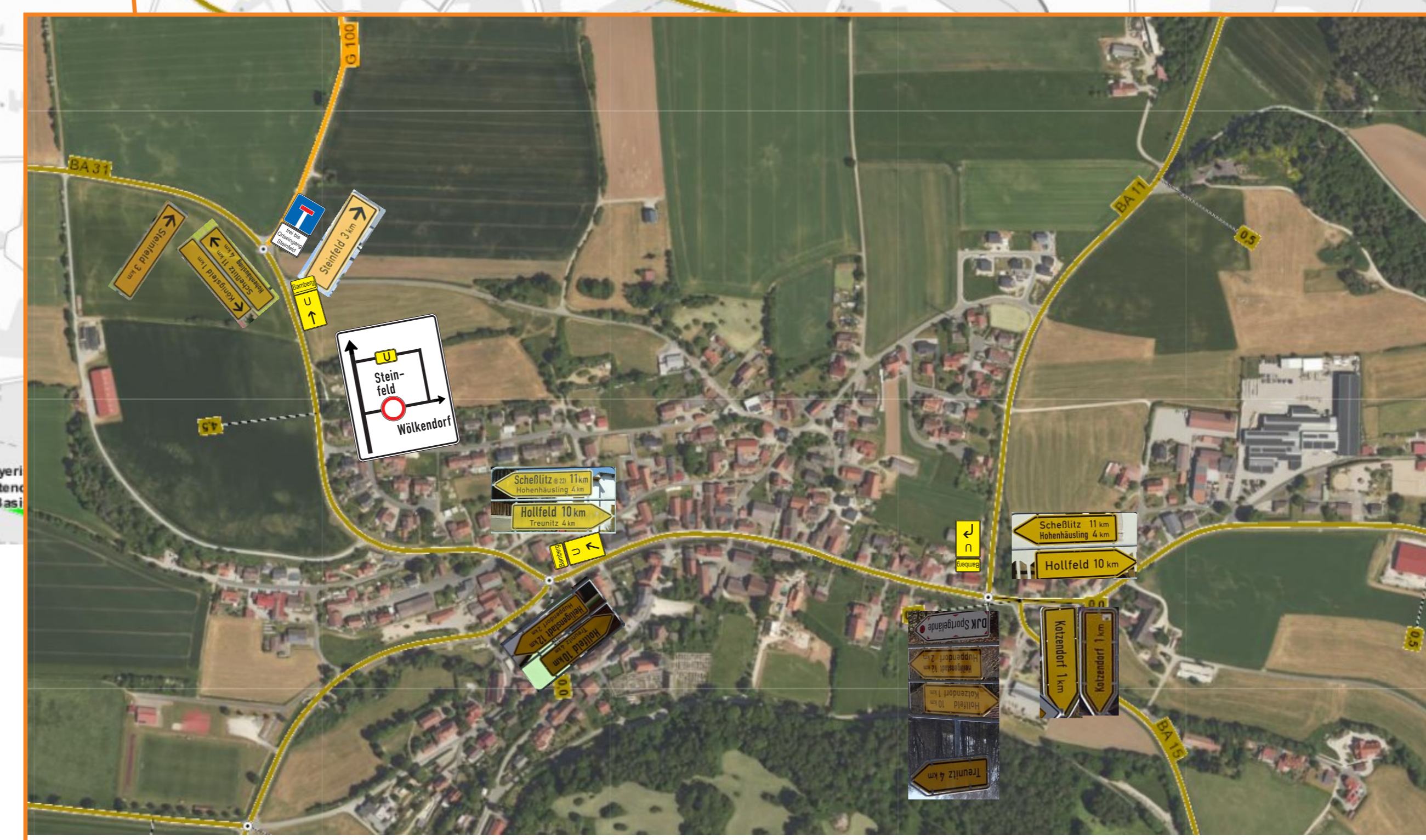
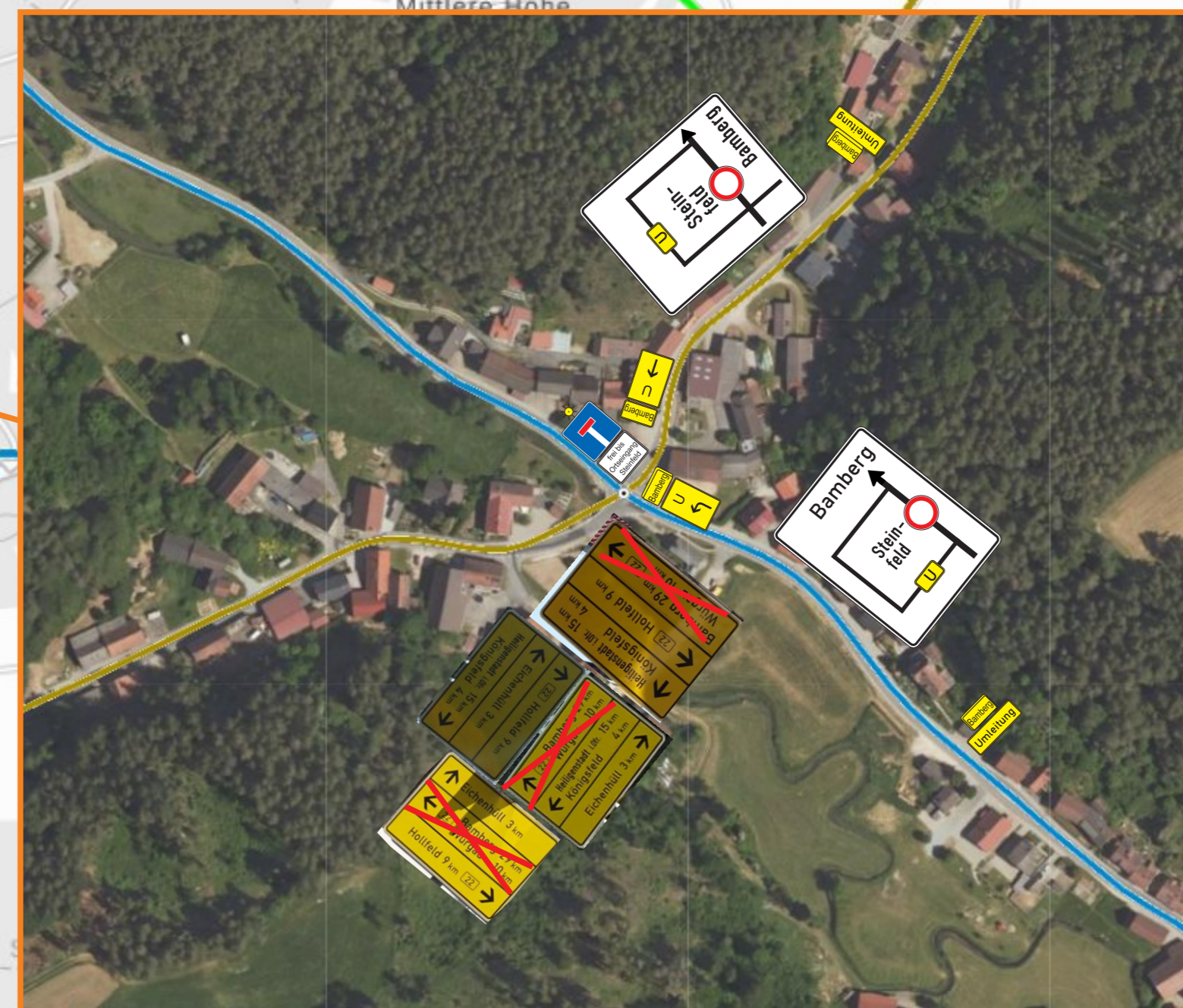
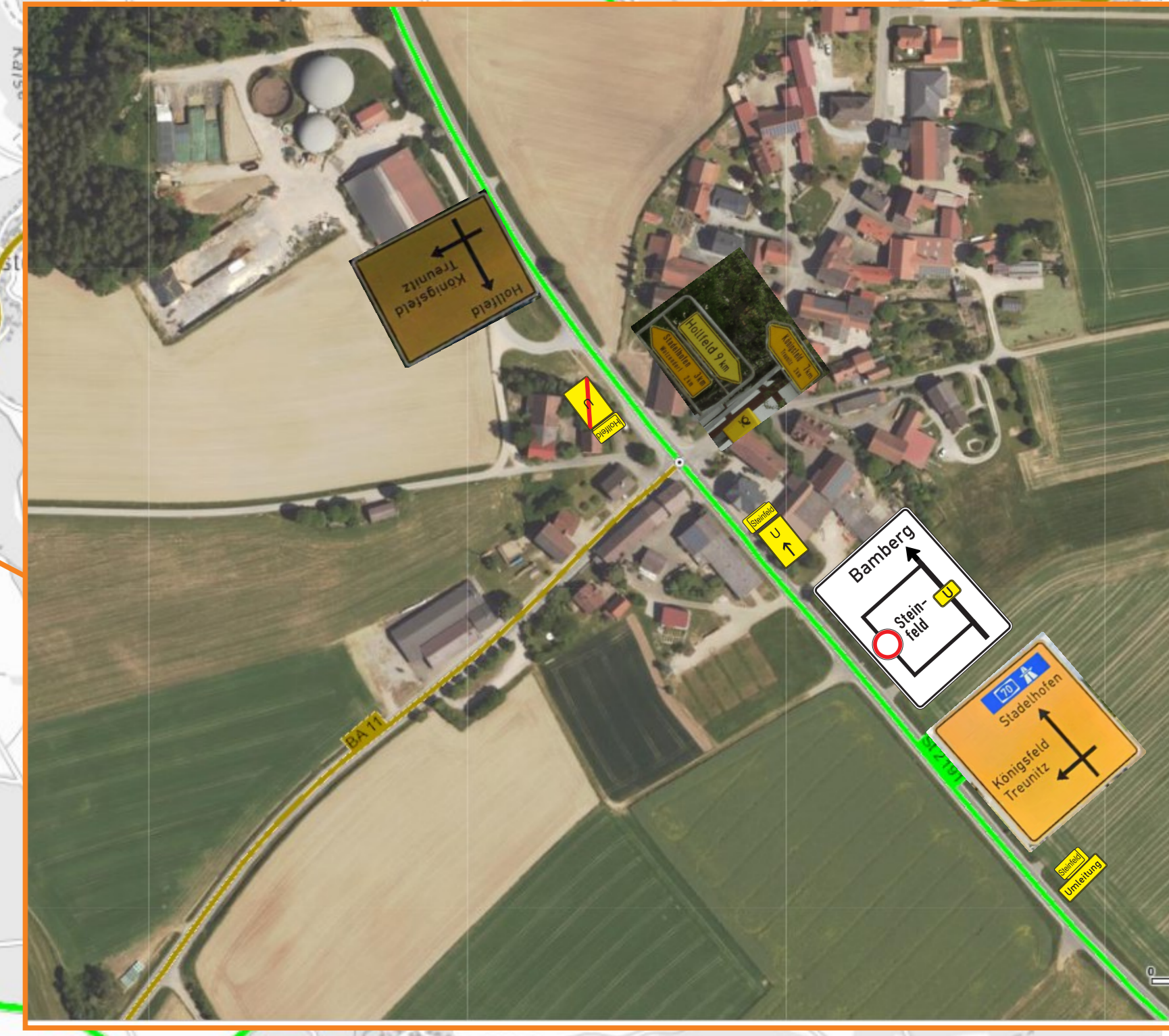
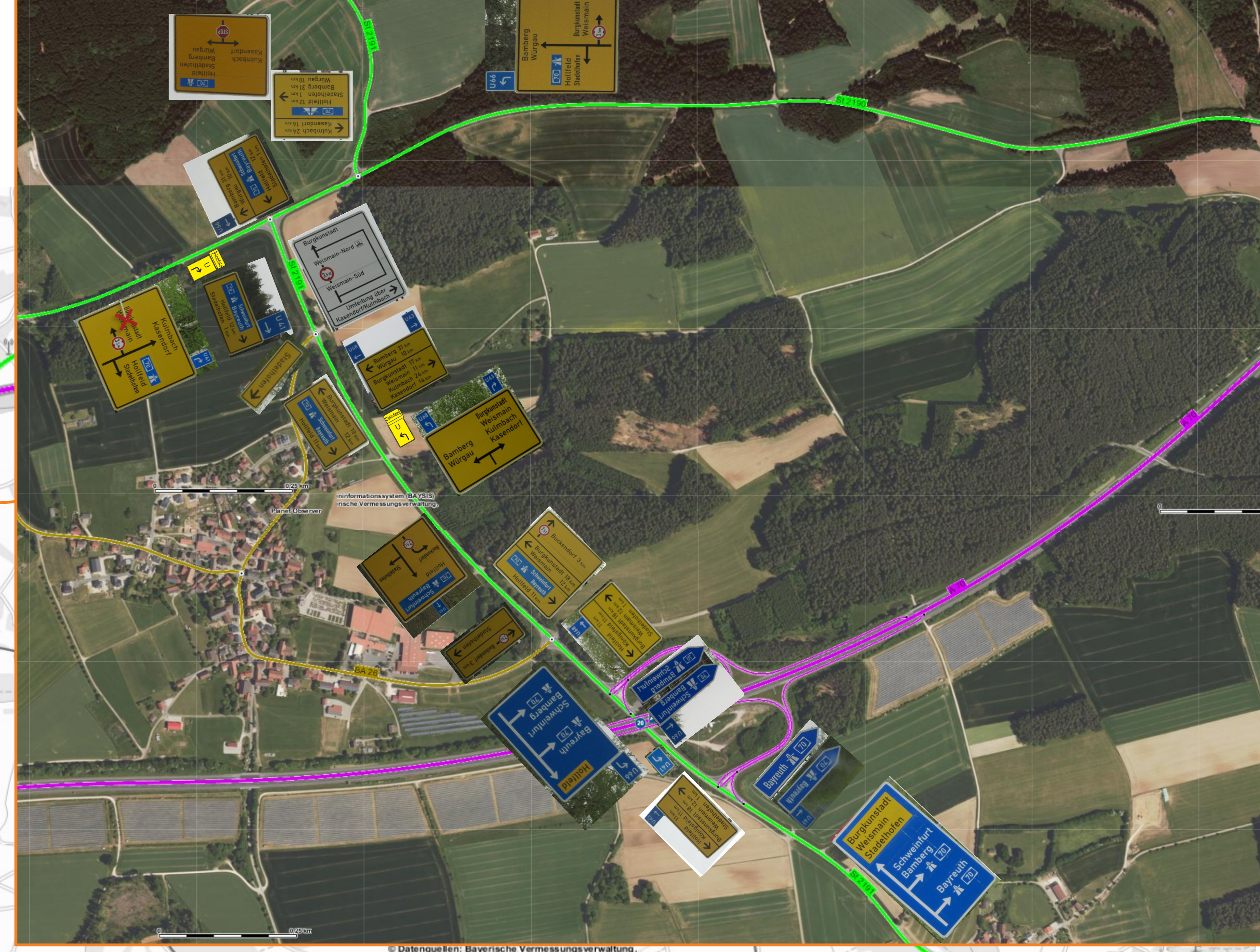
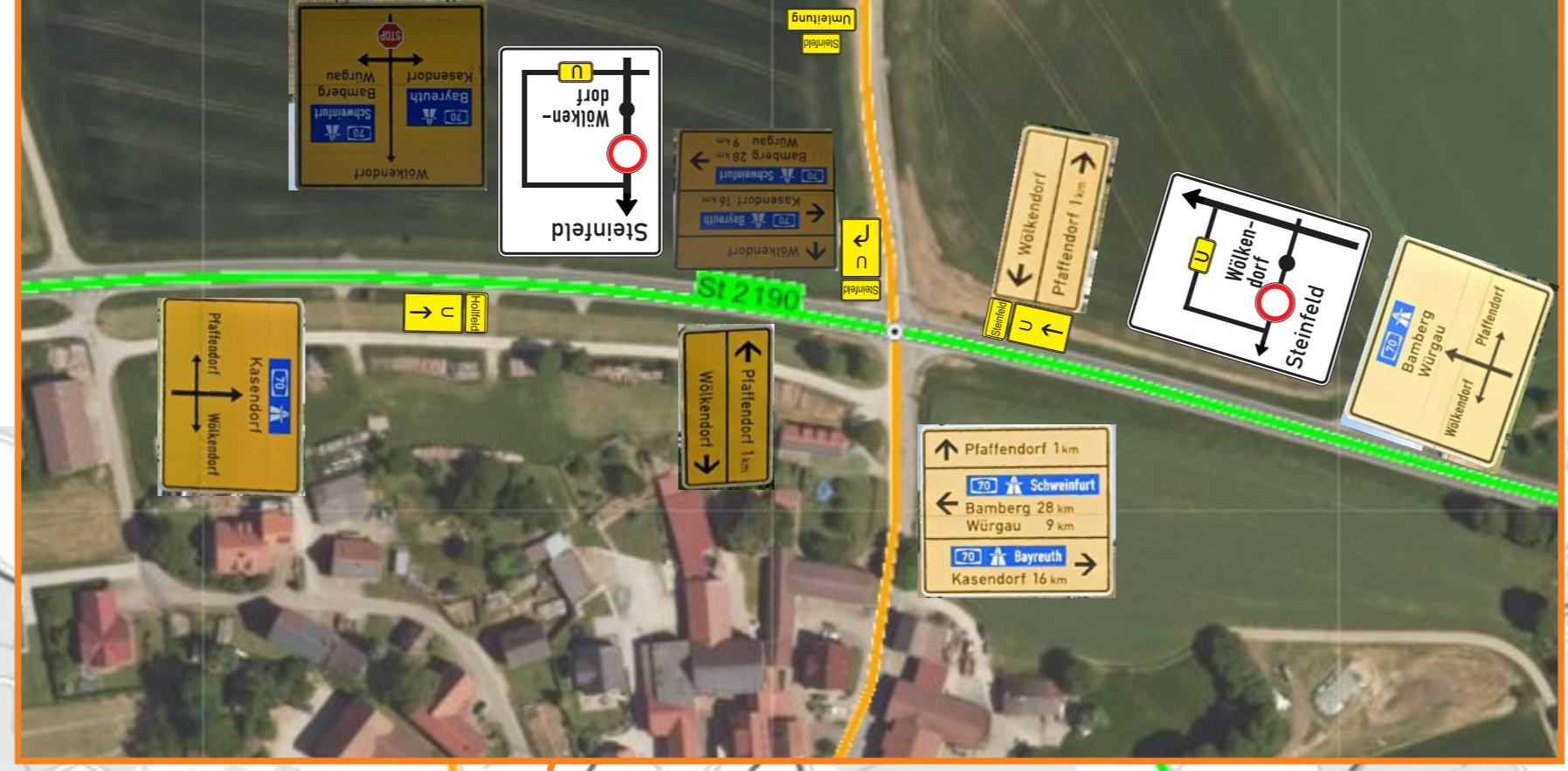
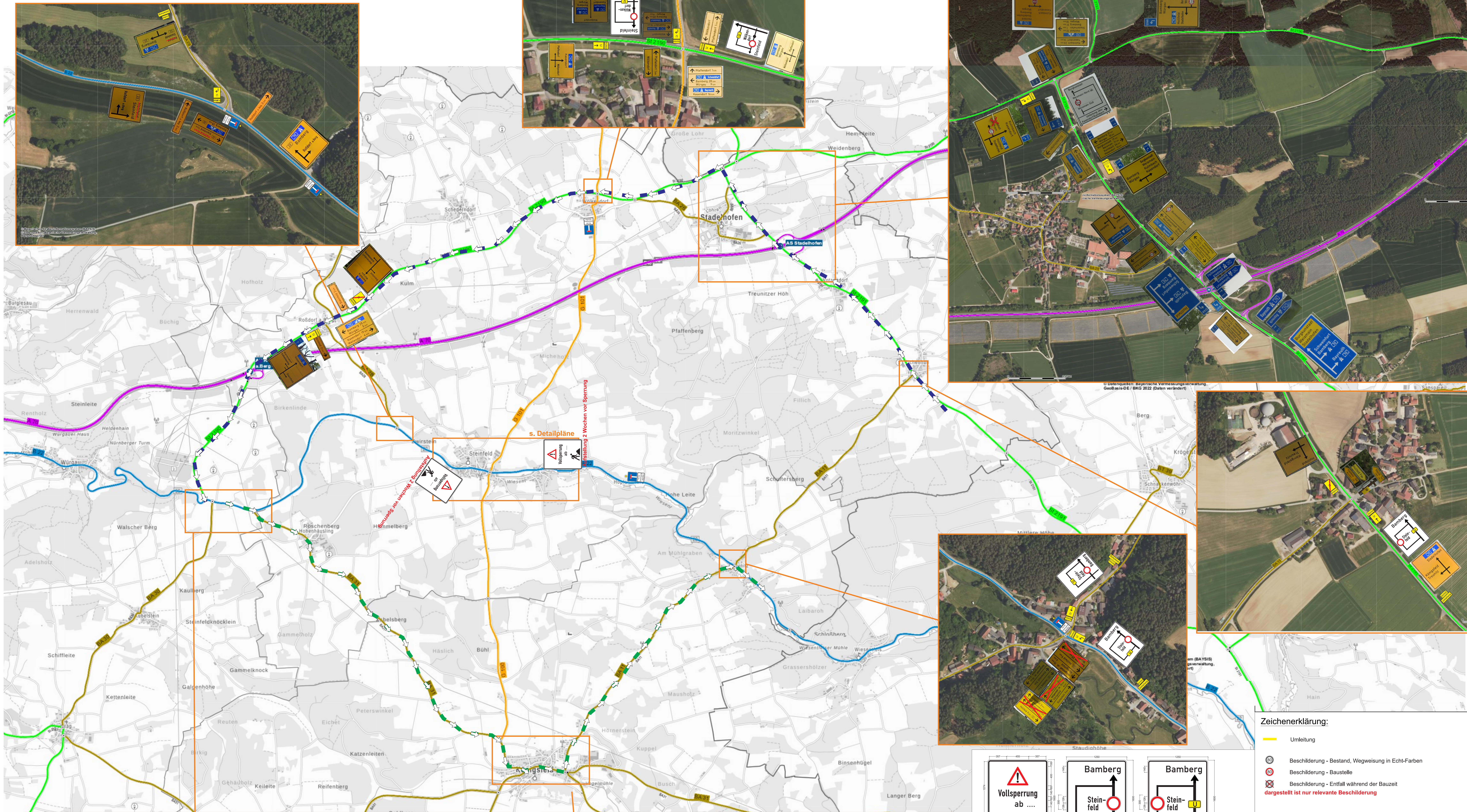


Bauabschnitt 2 - 2025

Umleitungsplanung

Wasserversorgung Steinfeld





Zeichenerklärung:

- Umleitung
- Bestand, Wegweisung in Echt-Bauform
- Baustelle
- Entfall während der Bauzeit
- dargestellt ist nur relevante Beschilderung**

| Nr. | Änderungen | geht. | Name | gepr. | Name |
|--|------------|-------|---|-------------|------|
| Vorhaben: Sanierung Leitungsnetz in Steinfeld - Wasserversorgung Steinfeld- Gemeinde Stadthofen, Landkreis Bamberg | | | | | |
| Anlage-Nr.: 4 | | | | Plan-Nr.: 2 | |
| Datum | | | | Name | |
| ohne Entwurf | | entw. | Sept. 2023 | JP | |
| ohne Umleitungsplan BA 2 | | gepr. | Sept. 2023 | LA | |
| BA 2025 | | gepr. | Sept. 2023 | BR | |
| Vorhabensträger: Gemeinde Stadthofen, Landkreis Bamberg | | | Entwerfer/Fasser: AIC Anders Ingenieur Consulting | | |
| Datum | | | Unterschrift | | |





Vielen Dank für
Ihre Aufmerksamkeit!



WEYRAUTHER
INGENIEURGESELLSCHAFT mbH
96047 BAMBERG • MARKUSSTRASSE 2
TEL. 0951/980040 • FAX 0951/9800444



Bürgerversammlung
Dienstag, 26. November 2024

Technische Ausführung der Hausanschlüsse

WV Steinfeld

Umbindung best. HAS (Pe) auf neue VW



Aufgaben des Eigentümers (bei Umbindung)

- Keine,
Wenn kein Neuanschluss gewünscht ist, wird die bestehende Anschlussleitung auf die neue Versorgungsleitung umgebunden.
- Es ist nur eine kurze Sperrung des betroffenen Anschlusses nötig, ca. 2 Std.

Neubau HAS (Pe) bis in das Gebäude



Beispiel: HAS neu bei Grenzbebauung.

Anschluss ohne Keller mit Schrägbohrung ausgeführt.

HEK direkt auf Versorgungsleitung

Gesamtanschlusslänge 2m

Neubau HAS (Pe) auf neue VW



**Beispiel: HAS neu durch
Kunden ausgeführt.**

**Anschluss mit Keller
Übergabepunkt an Grenze**

Gesamtanschlusslänge 15 m



Beispiel:
Inneninstallation

Übergabepunkt an den Kunden.

Ab hier mach der Installateur eine Verbindung zur best. Inneninstallation

Aufgaben des Eigentümers (bei Neuanschluss)

- Privaten Anschlussbereich (nur bei nicht Grenzbebauungen) bis in das Gebäude erstellen oder erstellen lassen. Sehr Zeitnah. Die Arbeiten müssen ausgeführt sein, bevor der Bautrupp den Anschluss in Betrieb nimmt.
- Beauftragung eines Installateurs für die Erstellung der Inneninstallationsverbindung.
- Sollte ein Abstellen des alten Anschlusses nicht möglich sein (Schieber defekt, Ventil defekt), kann Pfaffinger den alten Anschluss zur Abtrennung einfrieren.